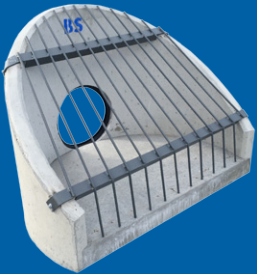
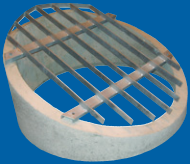


BS-Grøfteinntak



Bekkeinntak
Mini-Bekkeinntak
Inntakskum
Vegskjold

BS-Bekkeinntak / Vingemur

BS-Bekkeinntak er en inntaks- og utløpsløsning for rørledninger. Den er utviklet i samarbeid med Tromsø kommune og har siden blitt utbredt i hele landsdelen.

Bekkeinntaket utgjør sammen med Basal rør et komplett system for bygging av stikkrenner, bekkelukkinger osv. Denne prefabrikerte løsningen sikrer økt vanninntak og hindrer masseutglidning av fylling.



Ristens funksjon er tydelig

BS-Bekkeinntak leveres i 3 typer som dekker dimensjonsområdet DN 300–1600 mm. Dette gir tette skjøter med sikkerhet mot utvasking av omfyllingsmasser med setninger/forskyvninger som resultat.

Inntaket leveres valgfritt med primet rist. Det anbefales at rist benyttes både for kvistfang og som sikkerhetssperre. Risten leveres med en meget enkel løfteanordning som sikrer en enkel demontering ved rengjøring og inspisering.

Ved forberedelse av arbeidet må det tas hensyn til at bekkeinntaket er utstyrt med muffetilslutning. Dette medfører at rørstrengen må legges med spissende mot bekkeinntaket ved inntak.

Bekkeinntaket kan om nødvendig forankres slik at trykkbelastning ikke forårsaker forskyvning.

BS-Bekkeinntak leveres som standard med muffeutsparing tilpasset Basals rørdimensjoner DN 300–1600 mm.

Kan også leveres med utsparing for plastikkør.

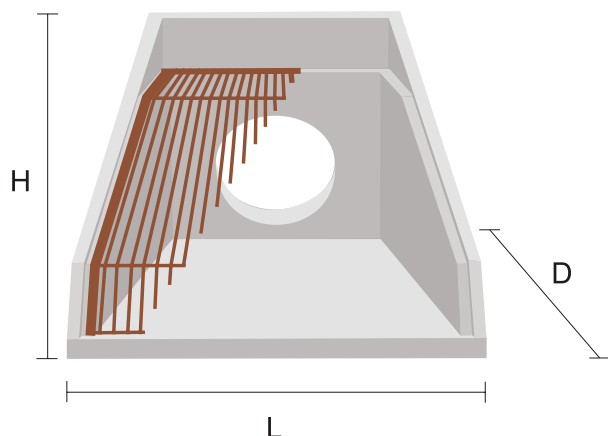


3-dobbelt bekkeinntak



Montering av bekkeinntak med sandfang





Dimensjon rør	Type	Spiss / Muffe	L mm	H mm	D mm	Vekt kg
DN 300 – 800 mm	1	Muffe	2112	1475	1645	2000
DN 800 – 1200 mm	2	Muffe	2812	1725	2085	3400
DN 1400 mm	3	Spiss	3800	2650	2750	9000
		Muffe				8500
DN 1600 mm	3	Spiss	3800	2650	2750	8200
		Muffe				7700

Alle 3 typene kan også leveres "tett" for boring av usparing og evt. påstøp til plastikkør.

Inntakskum med rist

Inntakskummen brukes bl.a. ved inntak av overvann og bekkelukninger for videreføring i OV-kum. Leveres med primet eller varmforsinket rist for kvistfang og sikkerhetssperre.



Mini-bekkeinntak

Mini-bekkeinntak brukes bl.a. ved inntak av overvann og bekkelukninger og videreføring inn i OV-ledningsnett. Leveres med primet rist for kvistfang og sikkerhetssperre.

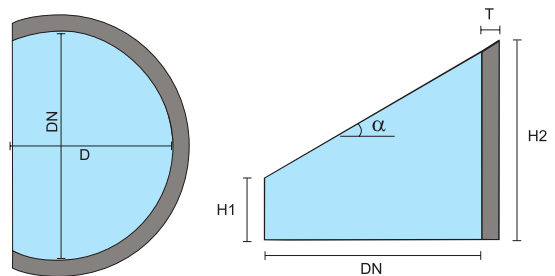


Vegskjold

Vegskjoldet er utviklet for å beskytte sandfangkum mot tilstopping. Det utmerker seg spesielt på steder hvor det er trangt mellom gang-/sykkelsti og vegbane.

Skjoldet plasseres omkring sandfangåpningen. Skjoldets form stabiliserer terrenget rundt kummen, slik at stein, jord og leire ikke siger ned i sluken.

Dette gir en enkel måte å sikre overvannet fri adgang til kumåpningen.



Type	DN mm	D mm	H1 mm	H2 mm	α grader	T mm	Vekt kg
Stor	1200	800	300	980	50	80	310
Liten	800	400	100	450	40	100	102