

FDV – dokumentasjon

Forvaltning, drift og vedlikehold

Sandfangkum (SF) Hjelpesluk (HS)

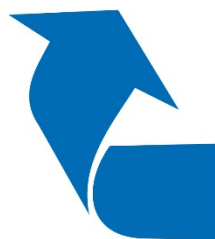
Planlegge



Utføre



Kontrollere



Korrigere



FDV-dokumentasjon

Produkt:	Kumelementer av betong med løs / istøpt pakning Standard / MAX kvalitet																									
Dato / revisjon:	01.03.2019 / 04																									
Produsent:	Beisfjord Sementvarefabrikk AS – Fjordveien 203 – 8522 Beisfjord Tel: 769 50 460 – www.beisfjordsement.no – firma@beisfjordsement.no																									
Egenskapsdeklarasjon																										
Anvendelse:	Kumelementer og skjøter for kummer med sirkulært tverrsnitt for adkomst til vann- og avløpssystemer. Løse eller ettermonterte produkter inngår ikke.																									
Utførelse:	Stables på hverandre. Avluttet med kjegle eller topplate og overgang til overflate med løse deler.																									
Montering / skjøting:	Se BASAL Leggeanvisning. BASAL og BASAL ig kan ikke skjøtes om hverandre.																									
Tekniske data:	<u>Kum BASAL:</u> Kumelementer DN 650-3000 mm med løs pakning. <u>Kum BASAL ig – MAX kvalitet:</u> Kumelementer DN 1000-2000 mm med istøpt pakning. <u>Toppløsning BASAL / BASAL ig – MAX kvalitet:</u> Leveres i utførelse kjegle eller topplate. Kjegle har nedstigningshull DN 650 mm. Kjegle DN 1600 og DN 2000 mm kan også leveres med nedstigningshull DN 800 mm. Topplate har nedstigningshull DN 650 eller DN 800 mm.																									
Betongkvalitet:	<table border="0"> <thead> <tr> <th></th> <th>Standard kvalitet</th> <th>MAX-kvalitet</th> </tr> </thead> <tbody> <tr> <td>Egenvekt (snitt):</td> <td>2400 kg/m³</td> <td>2400 kg/m³</td> </tr> <tr> <td>Bestandighetsklasse:</td> <td>M40</td> <td>M40</td> </tr> <tr> <td>Vannabsorpsjon:</td> <td><5%</td> <td><3%</td> </tr> <tr> <td>Trykkfasthetsklasse:</td> <td>B45</td> <td>B70</td> </tr> <tr> <td>Miljøklasse:</td> <td>XC2</td> <td>XS3</td> </tr> <tr> <td>Type sement:</td> <td>Standard Portland FA</td> <td>Standard Portland FA</td> </tr> <tr> <td>Stempelfarge:</td> <td>Blå</td> <td>Grønn + MAX</td> </tr> </tbody> </table>		Standard kvalitet	MAX-kvalitet	Egenvekt (snitt):	2400 kg/m ³	2400 kg/m ³	Bestandighetsklasse:	M40	M40	Vannabsorpsjon:	<5%	<3%	Trykkfasthetsklasse:	B45	B70	Miljøklasse:	XC2	XS3	Type sement:	Standard Portland FA	Standard Portland FA	Stempelfarge:	Blå	Grønn + MAX	
	Standard kvalitet	MAX-kvalitet																								
Egenvekt (snitt):	2400 kg/m ³	2400 kg/m ³																								
Bestandighetsklasse:	M40	M40																								
Vannabsorpsjon:	<5%	<3%																								
Trykkfasthetsklasse:	B45	B70																								
Miljøklasse:	XC2	XS3																								
Type sement:	Standard Portland FA	Standard Portland FA																								
Stempelfarge:	Blå	Grønn + MAX																								
Bestanddeler:	Betong, armeringsringer av kamstål (B500 NC), løfteanker av stål, og gummi type EPDM/SBR. Gummitype NBR ved spesialprodukt for håndtering av oljeholdig vann.																									
Produktspesifikasjon:	Basal Standard, NS 3139, NS EN 206. Se BS produktdatablad/prisliste for detaljert beskrivelse.																									
Miljø, service- og vedlikeholdsinstruks																										
Lagring / holdbarhet:	Underlaget må være plant og stabilt og ha tilstrekkelig bæreevne. Bunnring uten drenering må lagres liggende på siden i frostperioder.																									
Løfting / håndtering:	Kumelementer er utstyrt med løfteanker. Løfteutstyr foreskrevet av leverandøren skal benyttes. Se også BASAL Leggeanvisning.																									
Vedlikehold:	Produktene krever ingen vedlikehold.																									
Reparasjon:	Standard reparasjonsmasser kan anvendes iht. produsentens anvisninger. Medfører fargenyanser.																									
Miljøpåvirkning:	Betong og støpejern har ingen negativ innvirkning på miljøet.																									
Brann-/eksplosjonsfare:	Produkter i betong er ikke brennbart.																									
Vernetiltak:	Ved evt. pusse/slipe-, meisle- og kappearbeider benyttes vernebriller og støvmaske. Bruk av åpen flamme mot betongprodukter medfører fare for partikkelsprut.																									
Destruksjon:	Betongavfall uten armering kan regnes som fyllmasse/gjenvinnes. Armering, istøpte løfteanker fjernes og går til gjenvinning. Evt. gummi fjernes og går til godkjent fyllplass/varmegjenvinning.																									
Gjenbruk:	Løfting av gamle kumelementer ved bruk av løfteankrene må vurdere ut fra eventuell korrosjon av løfteankrene. Uskadde, ikke korroderte, produkter kan gjenbrukes.																									

FDV-dokumentasjon

Produkt:	Justeringsringer av betong - NS not og fjær														
Dato / revisjon:	01.03.2019 / 00														
Produsent:	Beisfjord Sementvarefabrikk AS – Fjordveien 203 – 8522 Beisfjord Tel: 769 50 460 – www.beisfjordsement.no – firma@beisfjordsement.no														
Egenskapsdeklarasjon															
Anvendelse:	Justeringselementer for kummer med sirkulært tverrsnitt for adkomst til vann- og avløpssystemer. Løse eller ettermonterte produkter inngår ikke.														
Utførelse:	Stables på hverandre med støttering. Kan også «limes» med bitumengummi hvis helt tett løsning ønskes.														
Montering / skjøting:	Se BASAL Leggeanvisning.														
Tekniske data:	<u>Justeringsringer BASAL NS:</u> DN 650 eller DN 800 mm – not og fjær.														
Betongkvalitet:	<p style="text-align: center;">Standard kvalitet</p> <table> <tr> <td>Egenvekt (snitt):</td> <td>2400 kg/m³</td> </tr> <tr> <td>Bestandighetsklasse:</td> <td>M40</td> </tr> <tr> <td>Vannabsorpsjon:</td> <td><5%</td> </tr> <tr> <td>Trykkfasthetsklasse:</td> <td>B45</td> </tr> <tr> <td>Miljøklasse:</td> <td>XC2</td> </tr> <tr> <td>Type sement:</td> <td>Standard Portland FA</td> </tr> <tr> <td>Stempelfarge:</td> <td>Blå</td> </tr> </table>	Egenvekt (snitt):	2400 kg/m ³	Bestandighetsklasse:	M40	Vannabsorpsjon:	<5%	Trykkfasthetsklasse:	B45	Miljøklasse:	XC2	Type sement:	Standard Portland FA	Stempelfarge:	Blå
Egenvekt (snitt):	2400 kg/m ³														
Bestandighetsklasse:	M40														
Vannabsorpsjon:	<5%														
Trykkfasthetsklasse:	B45														
Miljøklasse:	XC2														
Type sement:	Standard Portland FA														
Stempelfarge:	Blå														
Bestanddel:	Betong, armeringsringer av kamstål (B500 NC), løfteanker av stål.														
Produktspesifikasjon:	Basal Standard, NS 3139, NS EN 206. Se BS produktdatablad/prisliste for detaljert beskrivelse.														
Miljø, service- og vedlikeholdsinstruks															
Lagring / holdbarhet:	Underlaget må være plant og stabilt og ha tilstrekkelig bæreevne. Bunnring uten drenering må lagres liggende på siden i frostperioder.														
Løfting / håndtering:	Kumelementer er utstyrt med løfteanker. Løfteutstyr foreskrevet av leverandøren skal benyttes. Se også BASAL Leggeanvisning.														
Vedlikehold:	Produktene krever ingen vedlikehold.														
Reparasjon:	Standard reparasjonsmasser kan anvendes iht. produsentens anvisninger. Medfører fargenyanser.														
Miljøpåvirkning:	Betong og støpejern har ingen negativ innvirkning på miljøet.														
Brann-/eksplosjonsfare:	Produkter i betong er ikke brennbart.														
Vernetiltak:	Ved evt. pusse/slipe-, meisle- og kappearbeider benyttes vernebriller og støvmaske. Bruk av åpen flamme mot betongprodukter medfører fare for partikkelsprut.														
Destruksjon:	Betongavfall uten armering kan regnes som fyllmasse/gjenvinnes. Armering, istøpte løfteanker fjernes og går til gjenvinning. Evt. gummi fjernes og går til godkjent fyllplass/varmegjenvinning.														
Gjenbruk:	Løfting av gamle kumelementer ved bruk av løfteankrene må vurdere ut fra eventuell korrosjon av løfteankrene. Uskadde, ikke korroderte, produkter kan gjenbrukes.														

Produktdata

kumdeler med løs pakning

Dato / revisjon: 08.03.2019 / 00

KUMRING	Dimensjon	Høyde	Vegg-tykkelse	Vekt
	1000	300	90	230
	1000	500	90	385
	1000	1000	90	760
	1000	1500	90	1 150
	1200	300	90	280
	1200	500	90	450
	1200	1000	90	900
	1400	300	90	310
	1400	500	90	500
	1400	1000	90	1 000
	1600	300	90	375
	1600	500	90	600
	1600	1000	90	1 180
	2000	300	110	600
	2000	500	110	950
	2000	800	110	1 550
	2000	1000	110	1 780
	2500	500	130	1 300
	2500	800	130	2 080
2500	1000	130	2 600	
3000	500	200	2 510	
3000	800	200	4 016	
3000	1000	200	5 020	

Alle mål i mm - Alle vekter i kg

KUMRING MED BUNN	Dimensjon	Høyde	Vegg-tykkelse	Vekt
	1000	580	90	735
	1000	1080	90	1 110
	1000	1580	90	1 500
	1200	580	90	830
	1200	1080	90	1 280
	1400	580	90	1 010
	1400	1080	90	1 510
	1600	560	90	1 320
	1600	1060	90	1 900
	2000	560	110	1 950
	2000	860	110	2 550
	2000	1060	110	2 780
	2500	560	130	3 500
	2500	860	130	4 280
	2500	1060	130	4 800
	3000	630	200	5 910
	3000	930	200	7 416
	3000	1130	200	8 420

Alle mål i mm - Alle vekter i kg

KJEGLE	Dimensjon	Høyde	Mann-hull	Vegg-tykkelse	Vekt
	1000	500	650	125	380
	1200	500	650	135	510
	1200	1000	650	150	800
	1400	1000	650	150	880
	1600	1000	650	160	1035
	2000	1000	650	165	1700

Alle mål i mm - Alle vekter i kg

MELLOMDEKSKUM	Dimensjon	Høyde	Mann-hull	Vegg-tykkelse	Vekt
	1000	500	650	125	635
	1200	500	650	135	730
	1400	500	650	150	910
	1600	500	650	160	1220
	2000	500	650	165	1850
	2500	500	650	130	3280
	3000	500	650	200	4630

Alle mål i mm - Alle vekter i kg

TOPPLATE	Dimensjon	Høyde	Mann-hull	Plassering	Vekt
	650 slett	120	400	eksentrisk	95
	650 ig spiss	120	400	eksentrisk	100
	1000	150	400	eksentrisk	370
	1000	150	650	eksentrisk	310
	1000	150	650	sentrisk	310
	1000	150	800	sentrisk	250
	1200	170	650	eksentrisk	520
	1200	170	650	sentrisk	520
	1200	170	800	sentrisk	450
	1400	170	650	eksentrisk	720
	1400	170	650	sentrisk	720
	1400	170	800	eksentrisk	650
	1400	170	800	sentrisk	650
	1600	170	650	eksentrisk	970
	1600	170	650	sentrisk	970
	1600	170	800	eksentrisk	900
	1600	170	800	sentrisk	900
	2000	170	650	eksentrisk	1 680
	2000	170	650	sentrisk	1 680
2000	170	800	eksentrisk	1 610	
2000	170	800	sentrisk	1 610	
2500	200	650	eksentrisk	2 800	
2500	200	650	sentrisk	2 800	
2500	200	800	sentrisk	2 800	
3000	250	650	eksentrisk	5 670	
3000	250	650	sentrisk	5 670	
3000	250	800	eksentrisk	5 540	
3000	250	800	sentrisk	5 540	

Alle mål i mm - Alle vekter i kg

Produktdata

ig kumdeler med istøpt pakning – MAX kvalitet

Dato / revisjon: 08.03.2019 / 00

ig KUMRING MED BUNN	Dimensjon	Høyde	Vegg-tykkelse	Vekt
	1000	660	125	910
	1000	1160	125	1 450
	1000	1660	125	2 000
	1200	650	135	1 405
	1200	1150	135	2 115
	1200	1650	135	2 800
	1400	675	150	2 090
	1400	1175	150	3 000
	1600	695	160	2 920
	1600	1195	160	4 000
	2000	695	165	3 570
	2000	995	165	4 400
	2000	1195	165	4 890

Alle mål i mm - Alle vekter i kg

ig TOPPLATE	Dimensjon	Høyde	Mann-hull	Plassering	Vekt
	1000	180	650	eksentrisk	500
	1000	180	650	sentrisk	500
	1000	180	800	eksentrisk	440
	1000	180	800	sentrisk	440
	1200	180	650	eksentrisk	680
	1200	180	650	sentrisk	680
	1200	180	800	eksentrisk	620
	1200	180	800	sentrisk	620
	1400	185	650	eksentrisk	1080
	1400	185	650	sentrisk	1080
	1400	185	650	uten hull	1230
	1400	185	800	eksentrisk	1005
	1400	185	800	sentrisk	1005
	1600	190	650	eksentrisk	1420
	1600	190	650	sentrisk	1420
	1600	190	650	uten hull	1570
	1600	190	800	eksentrisk	1340
	1600	190	800	sentrisk	1340
	2000	205	650	eksentrisk	2230
2000	205	650	sentrisk	2230	
2000	205	800	eksentrisk	2150	
2000	205	800	sentrisk	2150	

Alle mål i mm - Alle vekter i kg

ig KUMRING	Dimensjon	Høyde	Vegg-tykkelse	Vekt
	1000	300	125	320
	1000	500	125	540
	1000	1000	125	1 080
	1000	1500	125	1 630
	1200	300	135	400
	1200	500	135	675
	1200	1000	135	1 385
	1200	1500	135	2 070
	1400	300	150	540
	1400	500	150	910
	1400	1000	150	1 820
	1600	300	160	700
	1600	500	160	1 120
	1600	1000	160	2200
	2000	300	165	815
	2000	500	165	1370
	2000	800	165	2200
	2000	1000	165	2690

Alle mål i mm - Alle vekter i kg

ig KJEGLE	Dimensjon	Høyde	Mann-hull	Vegg-tykkelse	Vekt
	1000	500	650	125	570
	1200	1000	650	135	1270
	1400	1000	650	150	1850
	1600	1000	650	160	2000
	1600	1000	800	160	1900
	2000	1000	650	165	2670
	2000	1000	800	165	2550

Alle mål i mm - Alle vekter i kg

ig MELLOM-DEKSKUM	Dimensjon	Høyde	Mann-hull	Vegg-tykkelse	Vekt
	1000	500	650	125	690
	1200	500	650	135	915
	1400	500	650	150	1260
	1600	500	650	160	1600
	2000	500	650	165	2220

Alle mål i mm - Alle vekter i kg

Produktdata

Bunnseksjon, toppløsning, kumstige

Dato / revisjon: 08.03.2019 / 00

BUNNSEKSJON	Pakning	Renneløp		Høyde	Vekt
		Utførelse	Dimensjon		
	ig	Betong	160 - 315	700	1600-1800
ig	PP (Optikum)	160 - 315	700	1600-1800	
ig	Betong (Briljant)	400	700	2000-2200	
løs	Betong	160 - 315	700	1600-1800	
løs	PP (Optikum)	160 - 315	700	1600-1800	
løs	Betong (Briljant)	400	700	2000-2200	

Alle mål i mm - Alle vekter i kg

JUSTERINGSRING	Dimensjon	Høyde	Vegg-tykkelse	Vekt
	650 resirk. gummi	50	70	10
650	100	70	40	
650	150	70	60	
650	200	70	80	
650	300	70	120	
650	400	70	160	
650	500	70	200	
650 m/skrå bunn	500	70	340	
650	1000	70	400	
650 m/slett bunn	1000	70	490	
800	100	70	65	
800	150	70	100	
800	200	70	130	
800	300	70	190	
800	400	70	250	
800	500	70	320	

Alle mål i mm - Alle vekter i kg

KUMSTIGE	Beskrivelse	Kumhøyde	Stigehøyde
	4 - trinn	1,5 - 2,4	1,1
6 - trinn	2,5 - 2,9	1,7	
8 - trinn	3,0 - 3,4	2,3	
10 - trinn	3,5 - 4,0	2,8	
12 - trinn		3,4	

Alle mål i meter.

DIVERSE DELER TOPPLØSNING	Beskrivelse	Dimensjon	Høyde	Vekt
	Støttering-Aluminium	650	-	-
Støttering-Aluminium	800	-	-	
Støttering-Støpejern	650	-	8	
Dempering-Avslutning	650	-	10	
Teleskopring	650	250	25	
Teleskopring	650	400	30	
Teleskopring	800	250	35	
Teleskopring	800	400	40	

Alle mål i mm - Alle vekter i kg

FDV- Dokumentasjon

Produktnavn	F156 Kumpakninger EPDM
Produsent	Trelleborg Forsheda Norway AS
Telefon / Telefax	69 83 68 68 / 69 83 87 45
E-post	forsheda@trelleborg.com
Webside	www.trelleborg.com/pipeseals

Egenskapsdeklarasjon

Anvendelse	Som en tetning mellom betongringer for å holde ledninsystemet tett og fleksibelt.
Utførelse	Pakkningene er ferdigmontert i muffa på kumringen. Kumdelene monteres så i sammen.
Tekniske Data	Pakningen leveres i gummikvalitet EPDM (Eten-Propen-Dien) Gummihardhet 68+/- 5 IRHD og 36+/- 5 IRHD for F156. Profil av pakningene vil variere for de ulike kummene og systemen som brukes. Leveres i dimensjoner fra 1000 mm til 3000 mm.
Bestanddel	Etenpropendiengummi
Produktspesifikasjon	Forshedas gummimaterial møter kravene satt i Europenormen EN 681-1.

Service- og Vedlikeholds - instruks.

Lagring / Holdbarhet	Vedrørend lagring så henviser vi til EN 681-1 vedlegg D. Holdbarhet er maksimalt 3 år.
Løfting / Håndtering	Pakkninger blir levert i kartonger med ulike kvantum.
Montering / Skjøting	Pakningene blir levert integrert i kummene.
Vedlikehold	Produktet krever ingen vedlikehold
Miljøpåvirkning	Ingen
Brann- eksplosjonsfare	Brennbart, men ikke eksplosjonsfare.
Vernetiltak	Ingen
Destruksjon	Sorteres som brennbart avfall og forbrennes i godkjent anlegg.
Gjenbruk	Energigjenvinning ved forbrenning.
Eventuelt	For mer informasjon, ta kontakt med Trelleborg Forsheda Norway AS



Trelleborg Forsheda Norway AS
Håndverkveien 4
1820 Spydeberg
TLF.: 69 83 68 68 - Faks: 69 83 87 45



FDV- Dokumentasjon

Produktnavn	F910, F911, F918, F930, F945 Kumgjennomføringer EPDM
Produsent	Trelleborg Forsheda Norway AS
Telefon / Telefax	69 83 68 68 / 69 83 87 45
E-post	forsheda@trelleborg.com
Webside	www.trelleborg.com/pipeseals

Egenskapsdeklarasjon

Anvendelse	Som en fleksibel og tett gjennomføring mellom kum og rør. Dette for å oppnå et fleksibelt og tett ledningsnett.
Utførelse	Pakningen monteres i et kjerneboret hull og rørenden monteres ved å føre rørenden igjennom pakningen.
Tekniske Data	Pakningen leveres i gummikvalitet EPDM Gummihardhet 40+/- 5 IRHD Stålbåndet leveres i syrefast 316. Profil og dimensjoner av pakningene vil variere for de ulike systemmene som brukes.
Bestanddel	Etenpropendiengummi
Produktspesifikasjon	Forshedas gummimaterial møter kravene satt i Europanormen EN 681-1.

Service- og Vedlikeholds - instruks.

Lagring / Holdbarhet	Vedrørend lagring så henviser vi til EN 681-1 vedlegg D.
Løfting / Håndtering	Pakkninger blir levert i kartonger med ulike kvantum.
Montering / Skjøting	Pakningene monteres i et ferdig kjernboret hull.
Vedlikehold	Produktet krever ingen vedlikehold
Miljøpåvirkning	Ingen
Brann- eksplosjonsfare	Brennbart, men ikke eksplosjonsfare.
Vernetiltak	Ingen
Destruksjon	Sorteres som brennbart avfall og forbrennes i godkjent anlegg.
Gjenbruk	Energigjenvinning ved forbrenning.
Eventuelt	For mer informasjon, ta kontakt med Trelleborg Forsheda Norway AS



Trelleborg Pipe Seals
Håndverkveien 4
1820 Spydeberg
TLF.: 69 83 68 68 - Faks: 69 83 87 45



Dempering

for justering og kvalitetssikring av kumtopper



10.2020

Produkt	Dempering som avslutnings- og justeringsring
Leverandør	Loe Rørprodukter AS, Ytongveien 30, 3300 Hokksund Loe Rørprodukter Nord AS, Leirfossvegen 71, 7038 Trondheim

Egenskapsdeklarasjon

Anvendelse	Demperingen er utviklet for å beskytte kumtoppen mot å bli knust av kneet under flyteflensen på NS1990 rammen. Under anleggsperioden beskytter demperingen kumtoppen, og hindrer sand/grus i å rase inn i kummen. Demperingen kan også bli liggende etter anleggsperioden likeverdig med justeringsringer i betong.
Tekniske data	<p>Produktet er basert på gjenbruk av materialer fra bildekkindustrien. Materialet har riktig trykkfasthet, mykhet og varmebestandighet for anvendelse på betongkummer og kan gjenvinnnes på lik linje med bildekk etter bruk.</p> <ul style="list-style-type: none"> • Dempering - Avslutning for fleksibel tilpasning til terreng og beskyttelse av kumtopp, spesielt i anleggsperioden <i>innvendig diameter 650 mm leveres med fals-skjøt eller not/fjær-skjøt</i> <i>innvendig diameter 800 mm leveres med fals-skjøt</i> • Dempering - Justering for fleksibel høydejustering av kumtopp <i>innvendig diameter 650 mm leveres med fals-skjøt eller not/fjær-skjøt</i> <i>innvendig diameter 800 mm leveres med fals-skjøt</i> • Dempering - Overgang <i>innvendig diameter 650 mm leveres som overgang fra not/fjær-skjøt til fals-skjøt</i>
Bestanddel	<ul style="list-style-type: none"> • Gummibelagt polyester fiber (restmaterial fra bildekkproduksjon) • Gjenvunnet gummi fra brukte bildekk
Produktspesifikasjon	Basal Standard

Service- og vedlikeholdsinstruks

Lagring	Demperingen skal lagres flatt og transporteres på pall eller annet plant underlag.
Løfting / håndtering	En dempering veier ca. 15 kg og kan løftes for hånd.
Montering / legging	Se produktkatalog og datablad med leggeanvisning for flytendene kumrammer <small>NS1990</small> ved bruk av demperingen.
Service	Produktene krever ingen service.
Destruksjon	Demperingen kan normalt leveres til godkjent mottak for resirkulering.
Gjenbruk	100 % gjenbruk (f.eks. granulering)
Eventuelt	

FDV dokumentasjon. (Forvaltning, drift og vedlikehold)



Generelt:

Denne generelle dokumentasjonen gjelder sammen med produktbladet for produktet og vår generelle monteringsanvisning. Produktblad og monteringsanvisning finnes på vår webside www.furnes-as.no Produktbladet angir bruksområde, NRF nr., artikkelnr., betegnelse, materiale, standard, klasse, vekt samt målskisse og bilde/tegning av produktet.

Produsent / leverandør:

Produkter merket "FURNES" er produsert ved Furnes Jernstøperi AS eller hos en av våre underleverandører.

Vår forretningsadresse er:

Furnes Jernstøperi AS,
Uthusveien 8,
N-2335 Stange, Norway

Telefon 62 53 83 00

E-post: post@furnes-as.no

Web: www.furnes-as.no

Sertifisering:

Furnes Jernstøperi AS er sertifisert i henhold til NS-EN ISO14001 og NS-EN ISO 9001 av Kiwa TI Sertifisering AS. Produkter merket med "K" og/eller "NS" - kronemerke er sertifisert av Kontrollrådet AS. Produktene er testet som komplette sett. For å opprettholde de tekniske kvalitetene og funksjoner forutsettes det at produktene benyttes som komplette enheter.

Våre sertifikater er tilgjengelige på www.furnes-as.no

Miljødeklarasjon:

- Metall Ulike kvalitetene av støpejern er basert på resirkulert stålskrapp, råjern og andre tilsetningsstoffer. Støpejernet lages i henhold til NS-EN 1561 og NS-EN 1563.
- Slite -/demperinger og pakninger Polyuretan, gummi, HDPE og TPE.
- Isolasjon Polystyren og polyuretan.
- Maling Skjold Aqua Primer, vannbasert maling.
- Emballasje Gjenbrukbare paller av tre og krympeplast laget av PVC.

Lagring:

Ingen særlige hensyn må tas ved lagring av produktene. Oksydasjon av støpejernsoverflaten kan forekomme når denne blir utsatt for fuktighet, dette forringer imidlertid ikke produktets bruksegenskaper.

Vedlikehold:

Levetiden for gategods er avhengig av trafikkbelastningen. Når produktene ikke utsettes for trafikkbelastning er levetiden >10 år. Gategods i vei bør inspiseres, uten demontering/åpning, minst en gang pr år. Da gjennomføres:

- Visuell kontroll. Synlige feil og mangler undersøkes nærmere og nødvendige utskiftninger foretas. Ved mønsterdybde under 1mm byttes lokk og ramme.
- Rammen skal sitte fast i asfalterflaten og i nivå med denne. Avvik krever reinstallerings av rammen.
- Klaprende lokk skiftes til TEMPORARY. Ved utskifting av lokk må en på se at ramme og lokk er fra samme produsent, men TEMPORARY lokket kan også legges i andre produsenters rammer, da det ved sin tyngde tilfredsstillende kravene.

Resirkulering:

Materialene som brukes avgir ingen gasser eller inneholder miljøskadelige elementer. Våre støpejernsprodukter er 100 % resirkulerbare.

Slite -/demperinger, pakninger og isolasjon kan avhengig av materialet resirkuleres eller deponeres som vanlig avfall.

Malingen er vannbasert og har ingen skadelig effekt på miljøet.



Furnes Jernstøperi AS
Uthusveien 8, N-2335 Stange, Norway
Tlf. +47 62 53 83 00
post@furnes-as.no | www.furnes-as.no

- PRODUKTKUNNSKAP
- SERVICE
- KVALITET

FDV dokument: PP Dykker

Produkt	PP Dykker	
Produsent	Hallingplast AS, Kleivi, 3570 Ål	
Tekniske data	Dimensjoner	160mm og 200mm.
	Materiale dykker	Polypropylen co-polymer (Densitet = 0,9kg/dm ³)
	Materiale bolt	A4 syrefast stål
Kvalitetssikring	Hallingplast AS er sertifisert iht. til NS-EN ISO 9001:2008	

HMS (Helse, miljø og sikkerhet)

Brannfare	Antennespunkt 360 gr. C, ingen reell fare
Helsefare	Ingen helsefare ved normal bruk. Kun fare ved brann. Generelt er den største faren ved brann gasser innholdet av CO. Denne gassen er luktfri og har både akutte og toksiske effekter. Symptomer er svimmelhet, tretthet, hodepine. Kvalme og uregelmessig pust.
Førstehjelp	Ved symptomer som beskrevet over; sørg for frisk luft og tilkall lege

Service- og vedlikeholds instruks

Lagring	Dykkerne lagres i pallebokser på egnet lagerplass
Montering/ skjøting	Dykkeren monteres i kum, og tilkobles rørledning på utsiden av kummen
Service	Produktet krever ingen service
Steaming	Dykkeren tåler steaming på samme måte som PP avløpsrør. Materialet har smeltetemperatur på ca. 165°C, men omkringliggende masser vil motvirke fullstendig gjennomvarming. I praksis vil normalt steaming ikke skade delen.
Vedlikehold	Produktet krever ingen vedlikehold bortsett fra spyling/staking
Reservedeler	Skadet del erstattes med tilsvarende
Annet	Kontakt Hallingplast AS ved spørsmål og utfyllende informasjon om produkter

FDV-dokumentasjon	
Produkt:	BS - Steamdykker i aluminium – komplett
Dato / revisjon:	05.06.2020 / 04
Leverandør:	Beisfjord Sementvarefabrikk AS – Fjordveien 203 – 8522 Beisfjord Tel: 769 50 460 – www.beisfjordsement.no – firma@beisfjordsement.no
Delprodusent:	Ofoten Mek (aluminium), Trelleborg AB (steamslange).
Egenskapsdeklarasjon	
Anvendelse:	BS-Steamdykker brukes i sandfangkummer som vannlås, samt som styring av steamslange for å tine kummens utløp. Løse eller ettermonterte produkter ikke beskrevet her inngår ikke.
Utførelse:	Monteres i gummipakning i betongkumvegg tilpasset hver enkelt dimensjon. Føringsrør settes fast til dykker ved hjelp av slangeklemme. Videre settes røret fast opp med galvanisert veggfeste for rør. Betongpropp settes i føringslange for å forhindre tetting av røret og klart for steaming.
Montering / skjøting:	Monteres i kumvegg med AR-pakning(F910).
Tekniske data:	<p>Dimensjoner utløp: DN 160 – 200 – 250 – 315 – 400 mm</p> <p>Vekt: 3,8 – 5,0 – 6,2 – 7,4 – 9,0 kg</p> <p>Føringsrør(steamslange): DN 100 mm</p> <p>Legering / Aluminium: Plater: 5052/6082 Rør: 6060/6082</p> <p>Bruddfasthet: Plater: 250 Mpa Rør 105 Mpa</p> <p>Toleransekrav: Diameter utløpsrør = Nd +10 mm / -5 mm. Diameter føringsrør= Nfd +5 mm / - 3 mm.</p> <p>Overflatekrav: Her godkjennes grove presstriper, mindre die-lines, appelsinskalloverflate og varmesoner på anodisert overflate. Profilert med små overflatekrav.</p>
Bestanddel:	Består av aluminiumsrør som er sveiset fast i aluminiumsplater brukket til firkantede "rør" profiler. Videre er det festet steamsikkert armert føringsrør for steam med syrefast slangeklemme. Røret er festet i betongveggen med tilpasset veggfeste i galvanisert stål. Røret er tettet i toppen med betongpropp DN 100 mm m/ festekjetting i galvanisert stål.
Produktspesifikasjon:	Se brosjyre for detaljert produktdata.
Miljø, service- og vedlikeholdsinstruks	
Lagring / holdbarhet:	Kan lagres inne/ute. Tilnærmet ubegrenset holdbarhet. Korroderer ikke.
Løfting / håndtering:	Lav vekt – håndkraft.
Vedlikehold:	Produktene krever ingen vedlikehold.
Reparasjon:	Kan sveises.
Miljøpåvirkning:	Betong og støpejern har ingen negativ innvirkning på miljøet.
Brann-/eksplosjonsfare:	Produkter i betong er ikke brennbart.
Vernetiltak:	Ved evt. pusse/slipe-, meisle- og kapparbeider benyttes vernebriller og støvmaske. Bruk av åpen flamme mot betongprodukter medfører fare for partikkelsprut.
Destruksjon:	Alu.dykker, feste, slangeklemme og galv. kjetting leveres skraphandler for foredling. Føringslange for steam leveres godkjent fyllplass/varmegjennvinning.
Gjenbruk:	Kan gjenbrukes såfremt uskadd. Korroderer ikke.
Eventuelt:	Gjelder kun BS-steamdykker i aluminium.



TRELLVAC Extractor HD

CONSTRUCTION & MINING EQUIPMENT

Evacuation and material handling hoses

Universal material handling hose for suction of shavings, sand, dust and powder, etc.

Applications include sawmills, chip board and wood veneer plants, fiberboard plants, etc.

Advantages

- Light and flexible design with steel helix.
- Good bending radius.
- Especially useful when low weight and easy handling in combination with good abrasion resistance are valued.

Technical description

Inner tube: wear resistant SBR/NR, black, smooth.

Reinforcement: synthetic textile with embedded steel helix.

Cover: wear and weather resistant SBR/NR, black, corrugated.

Temperature range: -40°C to +90°C.

Electrical properties: conductive tube and cover, $R < 10^6 \Omega/m$.



Complementary information

OD measured on top of corrugation.

ID mm	OD mm	Max. vacuum bar	Bending radius mm	Weight kg/m	Length m	Article number	Stock (l) or min. order m
38.0	47.0 ±1.5	0.9	50	0.73	12	0124823	l
51.0	60.0 ±1.5	0.9	75	0.96	12	0129711	l
63.0	72.0 ±1.5	0.9	100	1.13	12	0124849	l
76.0	85.0 ±1.5	0.9	120	1.37	12	0124825	l
102.0	111.0 ±1.5	0.9	150	1.85	12	0125779	l
127.0	136.0 ±1.5	0.7	175	2.33	12	0124828	l
152.0	161.0 ±1.5	0.4	200	2.77	12	0124829	l

Tolerance on length: ±1% (ISO 1307 Standard).



Digital version



Sandfangdykker

Bildet viser sandfangkum med dykker uten steamlange.



PP



Støpejern



Aluminium



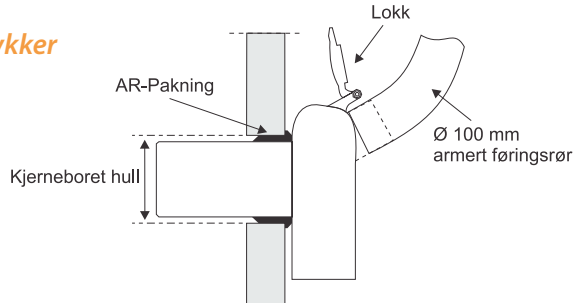
PP-dykker
Støpejerndykker
Aluminiumsdykker

BS-Sandfangdykker forenkler tining av gjenfrosne ledninger og overvannskummer. Problemet med oversvømte veglegemer, parkeringsarealer og kjeller kan avhjelpes hurtig og problemfritt når frosne kummer og rør steames via dykker.

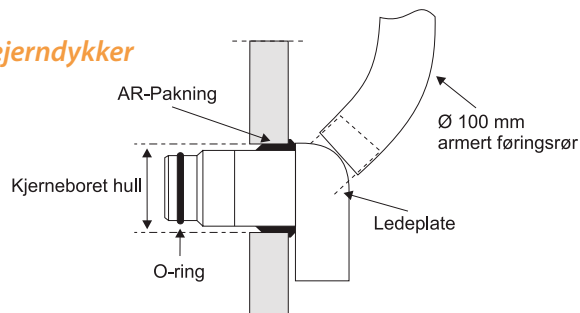
Steamslangen føres enkelt og sikkert frem til gjennfrosset ledning ved hjelp av dykkerens føringsrør.

Dykkeren har også en stuss for staking/spyling. Til denne kobles et armert føringsrør som føres opp til toppen av kummen. Leveres komplett med fester, klemmer og betongpropp. PP-dykker har i tillegg også lokk.

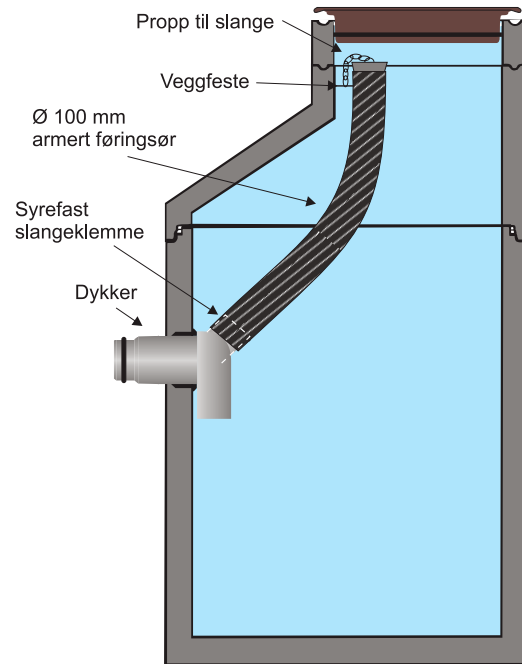
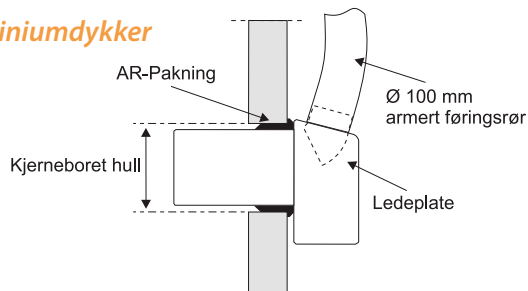
PP-dykker



Støpejerndykker



Aluminiumdykker



Type	Materiale	Dimensjon utløp mm	Anmerkning	Vekt kg
160	PP	Ø 160	med ledevinkel + lokk	1
200	PP	Ø 200	med ledevinkel + lokk	2
160 - 8316B	Støpejern	Ø 160	med ledeplate	16
160 - 8316	Støpejern	Ø 160	med lokk	18
200 - 8320	Støpejern	Ø 200	med lokk	23
160 - enkel	Aluminium	Ø 160	med ledeplate	2
200 - enkel	Aluminium	Ø 200	med ledeplate	3
250 - enkel	Aluminium	Ø 250	med ledeplate	4
315 - enkel	Aluminium	Ø 315	med ledeplate	4
400 - enkel	Aluminium	Ø 400	med ledeplate	5