

FDV – dokumentasjon

Forvaltning, drift og vedlikehold

New Jersey

Planlegge



Utføre



Kontrollere



Korrigere

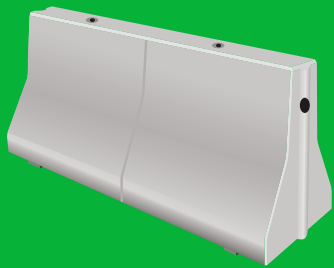


FDV-dokumentasjon

Produkt:	BS – New Jersey elementer av betong	
Dato / revisjon:	20.02.2019 / 03	
Produsent:	Beisfjord Sementvarefabrikk AS – Fjordveien 203 – 8522 Beisfjord Tel: 769 50 460 – www.beisfjordsement.no – firma@beisfjordsement.no	
Egenskapsdeklarasjon		
Anvendelse:	Elementer til avsperring, skille av område. Finnes i forskjellige utførelser. Løse eller ettermonterte produkter inngår ikke. Gjerdeelementer kan enkelt ettermonteres.	
Utførelse:	Stables etter hverandre. Uformet med not og fjær i hver ende for sikrere tilpasning. Kan med fordel oppspennes med wire. Hull integrert i endene. Lengde 1000 mm eller 2000 mm. Endestein og hjørneløsning. Kan også leveres med 2 stk. gaffelutsparinger for enkel flytting.	
Montering / skjøting:	Plasseres på komprimert pukkfundament. God drenering bør sikres. Kan plasseres på asfalt eller belegningsstein. Kan etteroppspennes med Ø 18 mm wire (krever spesiallaget oppspenningsverktøy).	
Tekniske data:	Se produktbrosjyre.	
Betongkvalitet:	<p style="text-align: center;">Standard kvalitet</p> Egenvekt (snitt): 2400 kg/m ³ Bestandighetsklasse: M45 Vannabsorpsjon: <5% Trykkfasthet: C45/55 Miljøklasse: XC2 Type sement: Standard Portland FA Stempelfarge: Stemples ikke	
Bestanddeler:	Betong – uten armering. 1 stk. løfteanker type 1pr. Im element.	
Produktspesifikasjon:	NS-EN 206. Se produktbrosjyre for detaljert produktdata.	
Miljø, service- og vedlikeholdsinstruks		
Lagring / holdbarhet:	Underlaget må være plant og stabilt og ha tilstrekkelig bæreevne.	
Løfting / håndtering:	Elementene er utstyrt med løfteanker. Løfteutstyr foreskrevet av leverandøren skal benyttes.	
Vedlikehold:	Produktene krever ingen vedlikehold.	
Reparasjon:	Standard reparasjonsmasser kan anvendes. Følg produsentens anvisninger. Vil medføre fargenyanser.	
Miljøpåvirkning:	Betong har ingen negativ innvirkning på miljøet.	
Brann-/eksplosjonsfare:	Produkter i betong er ikke brennbart.	
Vernetiltak:	Ved evt. pusse/slipe-, meisle- og kappearbeider benyttes vernebriller og støvmaske. Bruk av åpen flamme mot betongprodukter medfører fare for partikkelsprut.	
Destruksjon:	Betongavfall uten armering kan regnes som fyllmasse/gjenvinnes . Evt. armering, istøpte løfteanker fjernes og går til gjenvinning. Evt. gummi fjernes og går til godkjent fyllplass/varmegjenvinning.	
Gjenbruk:	Løfting av gamle elementer ved bruk av løfteankrene må vurdere ut fra eventuell korrosjon av løfteankrene. Uskadde, ikke korroderte, produkter kan gjenbrukes.	

BS-Sperreelement

Bildet New Jersey med utsparing og påmontert gjerde ved Tromsø Havn.



New Jersey
Fenderstein

New Jersey

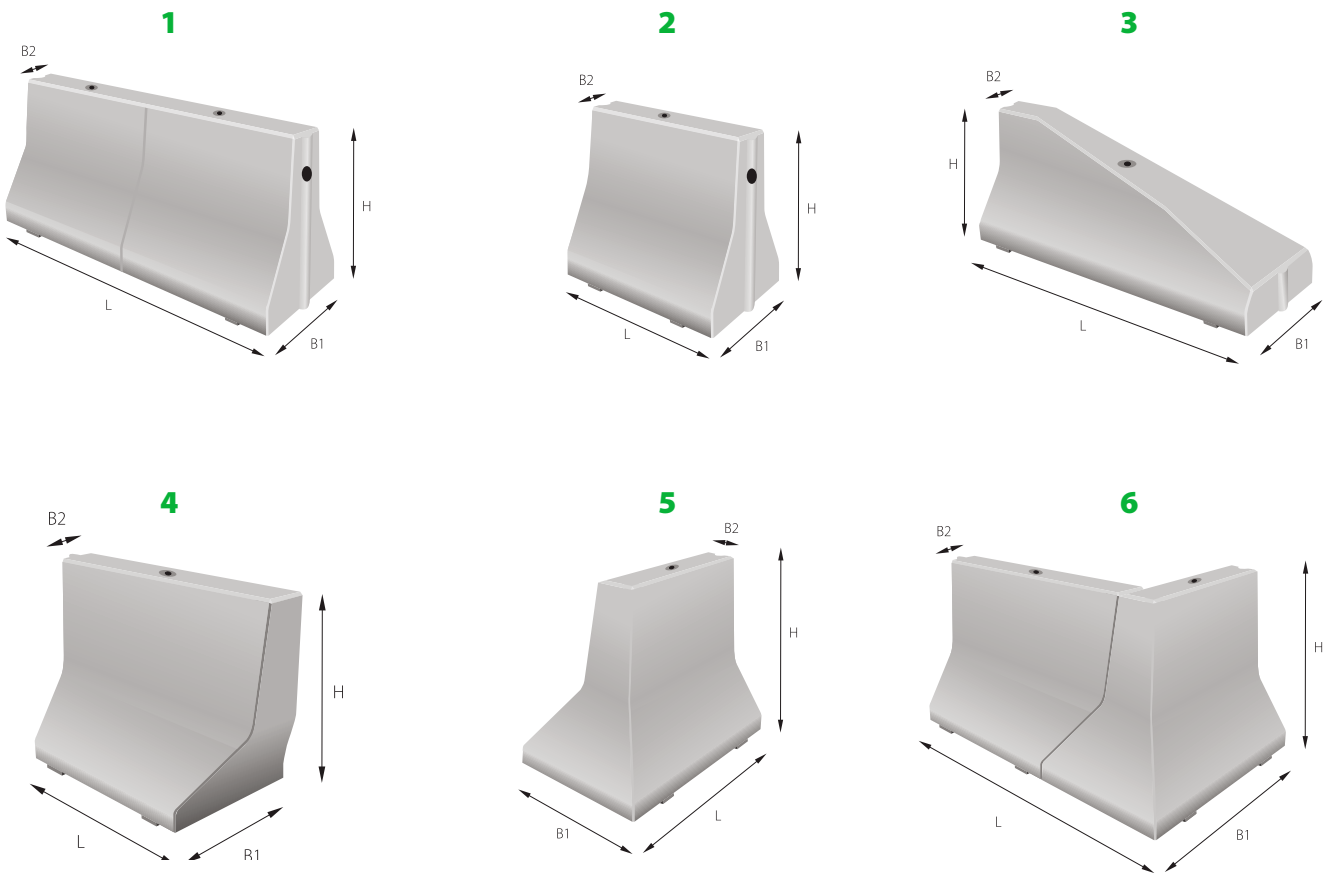
BS-Betongrekkverk er et enkelt, fleksibelt og meget solid system. Høy vekt, låsing med not og fjær og evt. oppspenning av wire gir maksimal stabilitet ved påkjørsler.

Egner seg godt både som skille mellom myke og harde trafikkanter i tillegg til sikring av anleggsarbeid mot trafikk.

Vi leverer også endestykker for en mere estetisk avslutning eller gaffelutsparing for drenering av vann i vegbanen eller enkel forflytning.

Ofte brukt som skille av sikkerhetssoner på kaier, flyplasser og andre områder hvor sikkerhetskravene er blitt skjerpet i de senere år. Det er enkelt å montere på gjerdeelementer.

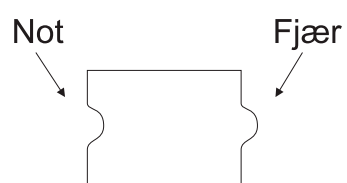
Elementene har istøpte løfteanker.



Nr	Type	L mm	B1 mm	B2 mm	H mm	Vekt kg
1	Lang	2000	600	150	820	1140
2	Kort	1000	600	150	820	570
3	Ende - lang	2000	600	150	820	900
4	Hjørne-T	910	600	150	820	500
5	Ende - kort	1000	600	150	820	570
6	Hjørne - komplett	1510	1000	150	820	1070



Velegnet til sikring av f.eks.
havneområder iht. ISPS's krav.



BS-Fenderstein

BS-Fenderstein danner et harmonisk og solid skille.

Også meget gunstig som fundament for midlertidige gjerder mellom byggeplass og veg/fortau.

Fenderstein har innstøpt løfteanker for enkel håndtering.

For bedre stabilitet mellom elementene, kan det monteres et jernstykke i ferdig utsparet hull i hver ende. Hull Ø 15 mm, lengde 100 mm pr. ende.

Kan også leveres med utsparing for skiltrør BG 60 L (Ø 60 mm skiltrør)

Pakning og låsering medfølger.

Lengde 1250 mm, høyde 550 mm, bredde 450 mm. Høyde fot 50 mm.

