

# FDV – dokumentasjon

Forvaltning, drift og vedlikehold

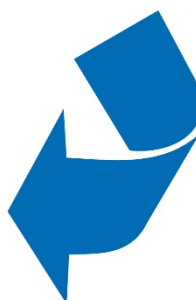
## Vannkum (VK)

- Furnes 112 / Bjønn / Multikonsoll

Planlegge



Utføre



Kontrollere



## FDV-dokumentasjon

Produkt:	Vannkum bunndel av betong med istøpt støpejernkonsoll Standard / MAX kvalitet																									
Dato / revisjon:	01.03.2019 / 04																									
Produsent:	Beisfjord Sementvarefabrikk AS – Fjordveien 203 – 8522 Beisfjord Tel: 769 50 460 – <a href="http://www.beisfjordsement.no">www.beisfjordsement.no</a> – <a href="mailto:firma@beisfjordsement.no">firma@beisfjordsement.no</a>																									
<b>Egenskapsdeklarasjon</b>																										
Anvendelse:	Kumelement og skjøter for vannkum med sirkulært tverrsnitt for vannverksarmatur. Istøpt forankrings- braketter/konsoll til vannarmaturer inngår. Løse eller ettermonterte produkter inngår ikke.																									
Utførelse:	Monteres på avrettet, komprimert og stabilt fundament. Settes som bunn i komplett vannkum. Skjøtes i høyden med Basal kumelementer.																									
Montering / skjøting:	Se BASAL leggeanvisning. BASAL og BASAL ig kan ikke skjøtes om hverandre.																									
Tekniske data:	<u>Kum type BASAL:</u> Kumelementer DN 1000–3000 mm med løs pakning.  <u>Kum type BASAL ig:</u> Kumelementer DN 1000–2000 mm med istøpt pakning.  Samtlige med istøpt bunn og støpejernkonsoll armert fast i kumring. Tetting av støpeskjøt med ekspanderende fugemateriale.																									
Betongkvalitet:	<table border="0"> <thead> <tr> <th></th> <th><b>Standard kvalitet</b></th> <th><b>MAX-kvalitet</b></th> </tr> </thead> <tbody> <tr> <td>Egenvekt (snitt):</td> <td>2400 kg/m<sup>3</sup></td> <td>2400 kg/m<sup>3</sup></td> </tr> <tr> <td>Bestandighetsklasse:</td> <td>M40</td> <td>M40</td> </tr> <tr> <td>Vannabsorpsjon:</td> <td>&lt;5%</td> <td>&lt;3%</td> </tr> <tr> <td>Trykkfasthetsklasse:</td> <td>B45</td> <td>B70</td> </tr> <tr> <td>Miljøklasse:</td> <td>XC2</td> <td>XS3</td> </tr> <tr> <td>Type sement:</td> <td>Standard Portland FA</td> <td>Standard Portland FA</td> </tr> <tr> <td>Stempelfarge:</td> <td>Blå</td> <td>Grønn + MAX</td> </tr> </tbody> </table>		<b>Standard kvalitet</b>	<b>MAX-kvalitet</b>	Egenvekt (snitt):	2400 kg/m <sup>3</sup>	2400 kg/m <sup>3</sup>	Bestandighetsklasse:	M40	M40	Vannabsorpsjon:	<5%	<3%	Trykkfasthetsklasse:	B45	B70	Miljøklasse:	XC2	XS3	Type sement:	Standard Portland FA	Standard Portland FA	Stempelfarge:	Blå	Grønn + MAX	
	<b>Standard kvalitet</b>	<b>MAX-kvalitet</b>																								
Egenvekt (snitt):	2400 kg/m <sup>3</sup>	2400 kg/m <sup>3</sup>																								
Bestandighetsklasse:	M40	M40																								
Vannabsorpsjon:	<5%	<3%																								
Trykkfasthetsklasse:	B45	B70																								
Miljøklasse:	XC2	XS3																								
Type sement:	Standard Portland FA	Standard Portland FA																								
Stempelfarge:	Blå	Grønn + MAX																								
Bestanddeler:	Betong, armeringsringer av kamstål (B500 NC), løfteanker av stål, og gummi type EPDM/SBR. Gummitype NBR ved spesialprodukt for håndtering av oljeholdig vann.																									
Produktspesifikasjon:	Basal Standard, NS 3139, NS EN 206. Se BS produktdatablad/prisliste for detaljert beskrivelse.																									
<b>Miljø, service- og vedlikeholdsinstruks</b>																										
Lagring / holdbarhet:	Underlaget må være plant og stabilt og ha tilstrekkelig bæreevne. Bunnring uten drenering må lagres liggende på siden i frostperioder.																									
Løfting / håndtering:	Kumelementer er utstyrt med løfteanker. Løfteutstyr foreskrevet av leverandøren skal benyttes. Merket med maks eksponeringsvekt. Se også BASAL Leggeanvisning.																									
Vedlikehold:	Produktene krever ingen vedlikehold.																									
Reparasjon:	Standard reparasjonsmasser kan anvendes iht. produsentens anvisninger. Medfører fargenyanser.																									
Miljøpåvirkning:	Betong og støpejern har ingen negativ innvirkning på miljøet.																									
Brann-/eksplosjonsfare:	Produkter i betong er ikke brennbart.																									
Vernetiltak:	Ved evt. pusse/slipe-, meisle- og kappearbeider benyttes vernebriller og støvmaske. Bruk av åpen flamme mot betongprodukter medfører fare for partikkelsprut.																									
Destruksjon:	Betongavfall uten armering kan regnes som fyllmasse/gjenvinnes . Armering, festebraketter og istøpte løfteanker fjernes og går til gjenvinning. Evt. gummi fjernes og går til godkjent fyllplass/varmegjenvinning.																									
Gjenbruk:	Løfting av gamle kumelementer ved bruk av løfteankrene må vurdere ut fra eventuell korrosjon av løfteankrene. Uskadde, ikke korroderte, produkter kan gjenbrukes.																									

## FDV-dokumentasjon

Produkt:	Kumelementer av betong med løs / istøpt pakning Standard / MAX kvalitet																									
Dato / revisjon:	01.03.2019 / 04																									
Produsent:	Beisfjord Sementvarefabrikk AS – Fjordveien 203 – 8522 Beisfjord Tel: 769 50 460 – <a href="http://www.beisfjordsement.no">www.beisfjordsement.no</a> – <a href="mailto:firma@beisfjordsement.no">firma@beisfjordsement.no</a>																									
<b>Egenskapsdeklarasjon</b>																										
Anvendelse:	Kumelementer og skjøter for kummer med sirkulært tverrsnitt for adkomst til vann- og avløpssystemer. Løse eller ettermonterte produkter inngår ikke.																									
Utførelse:	Stables på hverandre. Avluttet med kjegle eller topplate og overgang til overflate med løse deler.																									
Montering / skjøting:	Se BASAL Leggeanvisning. BASAL og BASAL ig kan ikke skjøtes om hverandre.																									
Tekniske data:	<u>Kum BASAL:</u> Kumelementer DN 650-3000 mm med løs pakning.  <u>Kum BASAL ig – MAX kvalitet:</u> Kumelementer DN 1000-2000 mm med istøpt pakning.  <u>Toppløsning BASAL / BASAL ig – MAX kvalitet:</u> Leveres i utførelse kjegle eller topplate. Kjegle har nedstigningshull DN 650 mm. Kjegle DN 1600 og DN 2000 mm kan også leveres med nedstigningshull DN 800 mm. Topplate har nedstigningshull DN 650 eller DN 800 mm.																									
Betongkvalitet:	<table border="0"> <thead> <tr> <th></th> <th><b>Standard kvalitet</b></th> <th><b>MAX-kvalitet</b></th> </tr> </thead> <tbody> <tr> <td>Egenvekt (snitt):</td> <td>2400 kg/m<sup>3</sup></td> <td>2400 kg/m<sup>3</sup></td> </tr> <tr> <td>Bestandighetsklasse:</td> <td>M40</td> <td>M40</td> </tr> <tr> <td>Vannabsorpsjon:</td> <td>&lt;5%</td> <td>&lt;3%</td> </tr> <tr> <td>Trykkfasthetsklasse:</td> <td>B45</td> <td>B70</td> </tr> <tr> <td>Miljøklasse:</td> <td>XC2</td> <td>XS3</td> </tr> <tr> <td>Type sement:</td> <td>Standard Portland FA</td> <td>Standard Portland FA</td> </tr> <tr> <td>Stempelfarge:</td> <td>Blå</td> <td>Grønn + MAX</td> </tr> </tbody> </table>		<b>Standard kvalitet</b>	<b>MAX-kvalitet</b>	Egenvekt (snitt):	2400 kg/m <sup>3</sup>	2400 kg/m <sup>3</sup>	Bestandighetsklasse:	M40	M40	Vannabsorpsjon:	<5%	<3%	Trykkfasthetsklasse:	B45	B70	Miljøklasse:	XC2	XS3	Type sement:	Standard Portland FA	Standard Portland FA	Stempelfarge:	Blå	Grønn + MAX	
	<b>Standard kvalitet</b>	<b>MAX-kvalitet</b>																								
Egenvekt (snitt):	2400 kg/m <sup>3</sup>	2400 kg/m <sup>3</sup>																								
Bestandighetsklasse:	M40	M40																								
Vannabsorpsjon:	<5%	<3%																								
Trykkfasthetsklasse:	B45	B70																								
Miljøklasse:	XC2	XS3																								
Type sement:	Standard Portland FA	Standard Portland FA																								
Stempelfarge:	Blå	Grønn + MAX																								
Bestanddel:	Betong, armeringsringer av kamstål (B500 NC), løfteanker av stål, og gummi type EPDM/SBR. Gummitype NBR ved spesialprodukt for håndtering av oljeholdig vann.																									
Produktspesifikasjon:	Basal Standard, NS 3139, NS EN 206. Se BS produktdatablad/prisliste for detaljert beskrivelse.																									
<b>Miljø, service- og vedlikeholdsinstruks</b>																										
Lagring / holdbarhet:	Underlaget må være plant og stabilt og ha tilstrekkelig bæreevne. Bunnring uten drenering må lagres liggende på siden i frostperioder.																									
Løfting / håndtering:	Kumelementer er utstyrt med løfteanker. Løfteutstyr foreskrevet av leverandøren skal benyttes. Se også BASAL Leggeanvisning.																									
Vedlikehold:	Produktene krever ingen vedlikehold.																									
Reparasjon:	Standard reparasjonsmasser kan anvendes iht. produsentens anvisninger. Medfører fargenyanser.																									
Miljøpåvirkning:	Betong og støpejern har ingen negativ innvirkning på miljøet.																									
Brann-/eksplosjonsfare:	Produkter i betong er ikke brennbar.																									
Vernetiltak:	Ved evt. pusse/slipe-, meisle- og kappearbeider benyttes vernebriller og støvmaske. Bruk av åpen flamme mot betongprodukter medfører fare for partikkelsprut.																									
Destruksjon:	Betongavfall uten armering kan regnes som fyllmasse/gjenvinnes. Armering, istøpte løfteanker fjernes og går til gjenvinning. Evt. gummi fjernes og går til godkjent fyllplass/varmegjenvinning.																									
Gjenbruk:	Løfting av gamle kumelementer ved bruk av løfteankrene må vurdere ut fra eventuell korrosjon av løfteankrene. Uskadde, ikke korroderte, produkter kan gjenbrukes.																									

## FDV-dokumentasjon

Produkt:	Justeringsringer av betong - NS not og fjær														
Dato / revisjon:	01.03.2019 / 00														
Produsent:	Beisfjord Sementvarefabrikk AS – Fjordveien 203 – 8522 Beisfjord Tel: 769 50 460 – <a href="http://www.beisfjordsement.no">www.beisfjordsement.no</a> – <a href="mailto:firma@beisfjordsement.no">firma@beisfjordsement.no</a>														
<b>Egenskapsdeklarasjon</b>															
Anvendelse:	Justeringselementer for kummer med sirkulært tverrsnitt for adkomst til vann- og avløpssystemer. Løse eller ettermonterte produkter inngår ikke.														
Utførelse:	Stables på hverandre med støttering. Kan også «limes» med bitumengummi hvis helt tett løsning ønskes.														
Montering / skjøting:	Se BASAL Leggeanvisning.														
Tekniske data:	<u>Justeringsringer BASAL NS:</u> DN 650 eller DN 800 mm – not og fjær.														
Betongkvalitet:	<p style="text-align: center;"><b>Standard kvalitet</b></p> <table style="width: 100%; border: none;"> <tr> <td>Egenvekt (snitt):</td> <td>2400 kg/m<sup>3</sup></td> </tr> <tr> <td>Bestandighetsklasse:</td> <td>M40</td> </tr> <tr> <td>Vannabsorpsjon:</td> <td>&lt;5%</td> </tr> <tr> <td>Trykkfasthetsklasse:</td> <td>B45</td> </tr> <tr> <td>Miljøklasse:</td> <td>XC2</td> </tr> <tr> <td>Type sement:</td> <td>Standard Portland FA</td> </tr> <tr> <td>Stempelfarge:</td> <td>Blå</td> </tr> </table>	Egenvekt (snitt):	2400 kg/m <sup>3</sup>	Bestandighetsklasse:	M40	Vannabsorpsjon:	<5%	Trykkfasthetsklasse:	B45	Miljøklasse:	XC2	Type sement:	Standard Portland FA	Stempelfarge:	Blå
Egenvekt (snitt):	2400 kg/m <sup>3</sup>														
Bestandighetsklasse:	M40														
Vannabsorpsjon:	<5%														
Trykkfasthetsklasse:	B45														
Miljøklasse:	XC2														
Type sement:	Standard Portland FA														
Stempelfarge:	Blå														
Bestanddel:	Betong, armeringsringer av kamstål (B500 NC), løfteanker av stål.														
Produktspesifikasjon:	Basal Standard, NS 3139, NS EN 206. Se BS produktdatablad/prisliste for detaljert beskrivelse.														
<b>Miljø, service- og vedlikeholdsinstruks</b>															
Lagring / holdbarhet:	Underlaget må være plant og stabilt og ha tilstrekkelig bæreevne. Bunnring uten drenering må lagres liggende på siden i frostperioder.														
Løfting / håndtering:	Kumelementer er utstyrt med løfteanker. Løfteutstyr foreskrevet av leverandøren skal benyttes. Se også BASAL Leggeanvisning.														
Vedlikehold:	Produktene krever ingen vedlikehold.														
Reparasjon:	Standard reparasjonsmasser kan anvendes iht. produsentens anvisninger. Medfører fargenyanser.														
Miljøpåvirkning:	Betong og støpejern har ingen negativ innvirkning på miljøet.														
Brann-/eksplosjonsfare:	Produkter i betong er ikke brennbart.														
Vernetiltak:	Ved evt. pusse/slipe-, meisle- og kappearbeider benyttes vernebriller og støvmaske. Bruk av åpen flamme mot betongprodukter medfører fare for partikkelsprut.														
Destruksjon:	Betongavfall uten armering kan regnes som fyllmasse/gjenvinnes. Armering, istøpte løfteanker fjernes og går til gjenvinning. Evt. gummi fjernes og går til godkjent fyllplass/varmegjenvinning.														
Gjenbruk:	Løfting av gamle kumelementer ved bruk av løfteankrene må vurdere ut fra eventuell korrosjon av løfteankrene. Uskadde, ikke korroderte, produkter kan gjenbrukes.														

## Produktdata

kumdeler med løs pakning

Dato / revisjon: 08.03.2019 / 00

KUMRING	Dimensjon	Høyde	Vegg-tykkelse	Vekt
	1000	300	90	230
	1000	500	90	385
	1000	1000	90	760
	1000	1500	90	1 150
	1200	300	90	280
	1200	500	90	450
	1200	1000	90	900
	1400	300	90	310
	1400	500	90	500
	1400	1000	90	1 000
	1600	300	90	375
	1600	500	90	600
	1600	1000	90	1 180
	2000	300	110	600
	2000	500	110	950
	2000	800	110	1 550
	2000	1000	110	1 780
	2500	500	130	1 300
	2500	800	130	2 080
2500	1000	130	2 600	
3000	500	200	2 510	
3000	800	200	4 016	
3000	1000	200	5 020	

Alle mål i mm - Alle vekter i kg

KUMRING MED BUNN	Dimensjon	Høyde	Vegg-tykkelse	Vekt
	1000	580	90	735
	1000	1080	90	1 110
	1000	1580	90	1 500
	1200	580	90	830
	1200	1080	90	1 280
	1400	580	90	1 010
	1400	1080	90	1 510
	1600	560	90	1 320
	1600	1060	90	1 900
	2000	560	110	1 950
	2000	860	110	2 550
	2000	1060	110	2 780
	2500	560	130	3 500
	2500	860	130	4 280
	2500	1060	130	4 800
	3000	630	200	5 910
	3000	930	200	7 416
	3000	1130	200	8 420

Alle mål i mm - Alle vekter i kg

KJEGLE	Dimensjon	Høyde	Mann-hull	Vegg-tykkelse	Vekt
	1000	500	650	125	380
	1200	500	650	135	510
	1200	1000	650	150	800
	1400	1000	650	150	880
	1600	1000	650	160	1035
	2000	1000	650	165	1700

Alle mål i mm - Alle vekter i kg

MELLOMDEKSKUM	Dimensjon	Høyde	Mann-hull	Vegg-tykkelse	Vekt
	1000	500	650	125	635
	1200	500	650	135	730
	1400	500	650	150	910
	1600	500	650	160	1220
	2000	500	650	165	1850
	2500	500	650	130	3280
	3000	500	650	200	4630

Alle mål i mm - Alle vekter i kg

TOPPLATE	Dimensjon	Høyde	Mann-hull	Plassering	Vekt
	650 slett	120	400	eksentrisk	95
	650 ig spiss	120	400	eksentrisk	100
	1000	150	400	eksentrisk	370
	1000	150	650	eksentrisk	310
	1000	150	650	sentrisk	310
	1000	150	800	sentrisk	250
	1200	170	650	eksentrisk	520
	1200	170	650	sentrisk	520
	1200	170	800	sentrisk	450
	1400	170	650	eksentrisk	720
	1400	170	650	sentrisk	720
	1400	170	800	eksentrisk	650
	1400	170	800	sentrisk	650
	1600	170	650	eksentrisk	970
	1600	170	650	sentrisk	970
	1600	170	800	eksentrisk	900
	1600	170	800	sentrisk	900
	2000	170	650	eksentrisk	1 680
	2000	170	650	sentrisk	1 680
2000	170	800	eksentrisk	1 610	
2000	170	800	sentrisk	1 610	
2500	200	650	eksentrisk	2 800	
2500	200	650	sentrisk	2 800	
2500	200	800	sentrisk	2 800	
3000	250	650	eksentrisk	5 670	
3000	250	650	sentrisk	5 670	
3000	250	800	eksentrisk	5 540	
3000	250	800	sentrisk	5 540	

Alle mål i mm - Alle vekter i kg

## Produktdata

ig kumdeler med istøpt pakning – MAX kvalitet

Dato / revisjon: 08.03.2019 / 00

ig KUMRING MED BUNN	Dimensjon	Høyde	Vegg-tykkelse	Vekt
	1000	660	125	910
	1000	1160	125	1 450
	1000	1660	125	2 000
	1200	650	135	1 405
	1200	1150	135	2 115
	1200	1650	135	2 800
	1400	675	150	2 090
	1400	1175	150	3 000
	1600	695	160	2 920
	1600	1195	160	4 000
	2000	695	165	3 570
	2000	995	165	4 400
	2000	1195	165	4 890

Alle mål i mm - Alle vekter i kg

ig TOPPLATE	Dimensjon	Høyde	Mann-hull	Plassering	Vekt
	1000	180	650	eksentrisk	500
	1000	180	650	sentrisk	500
	1000	180	800	eksentrisk	440
	1000	180	800	sentrisk	440
	1200	180	650	eksentrisk	680
	1200	180	650	sentrisk	680
	1200	180	800	eksentrisk	620
	1200	180	800	sentrisk	620
	1400	185	650	eksentrisk	1080
	1400	185	650	sentrisk	1080
	1400	185	650	uten hull	1230
	1400	185	800	eksentrisk	1005
	1400	185	800	sentrisk	1005
	1600	190	650	eksentrisk	1420
	1600	190	650	sentrisk	1420
	1600	190	650	uten hull	1570
	1600	190	800	eksentrisk	1340
	1600	190	800	sentrisk	1340
	2000	205	650	eksentrisk	2230
2000	205	650	sentrisk	2230	
2000	205	800	eksentrisk	2150	
2000	205	800	sentrisk	2150	

Alle mål i mm - Alle vekter i kg

ig KUMRING	Dimensjon	Høyde	Vegg-tykkelse	Vekt
	1000	300	125	320
	1000	500	125	540
	1000	1000	125	1 080
	1000	1500	125	1 630
	1200	300	135	400
	1200	500	135	675
	1200	1000	135	1 385
	1200	1500	135	2 070
	1400	300	150	540
	1400	500	150	910
	1400	1000	150	1 820
	1600	300	160	700
	1600	500	160	1 120
	1600	1000	160	2200
	2000	300	165	815
	2000	500	165	1370
	2000	800	165	2200
	2000	1000	165	2690

Alle mål i mm - Alle vekter i kg

ig KJEGLE	Dimensjon	Høyde	Mann-hull	Vegg-tykkelse	Vekt
	1000	500	650	125	570
	1200	1000	650	135	1270
	1400	1000	650	150	1850
	1600	1000	650	160	2000
	1600	1000	800	160	1900
	2000	1000	650	165	2670
	2000	1000	800	165	2550

Alle mål i mm - Alle vekter i kg

ig MELLOM-DEKSKUM	Dimensjon	Høyde	Mann-hull	Vegg-tykkelse	Vekt
	1000	500	650	125	690
	1200	500	650	135	915
	1400	500	650	150	1260
	1600	500	650	160	1600
	2000	500	650	165	2220

Alle mål i mm - Alle vekter i kg

## Produktdata

Bunnseksjon, toppløsning, kumstige

Dato / revisjon: 08.03.2019 / 00

BUNNSEKSJON	Pakning	Renneløp		Høyde	Vekt
		Utførelse	Dimensjon		
	ig	Betong	160 - 315	700	1600-1800
ig	PP (Optikum)	160 - 315	700	1600-1800	
ig	Betong (Briljant)	400	700	2000-2200	
løs	Betong	160 - 315	700	1600-1800	
løs	PP (Optikum)	160 - 315	700	1600-1800	
løs	Betong (Briljant)	400	700	2000-2200	

Alle mål i mm - Alle vekter i kg

JUSTERINGSRING	Dimensjon	Høyde	Vegg-tykkelse	Vekt
	650 resirk. gummi	50	70	10
650	100	70	40	
650	150	70	60	
650	200	70	80	
650	300	70	120	
650	400	70	160	
650	500	70	200	
650 m/skrå bunn	500	70	340	
650	1000	70	400	
650 m/slett bunn	1000	70	490	
800	100	70	65	
800	150	70	100	
800	200	70	130	
800	300	70	190	
800	400	70	250	
800	500	70	320	

Alle mål i mm - Alle vekter i kg

KUMSTIGE	Beskrivelse	Kumhøyde	Stigehøyde
	4 - trinn	1,5 - 2,4	1,1
6 - trinn	2,5 - 2,9	1,7	
8 - trinn	3,0 - 3,4	2,3	
10 - trinn	3,5 - 4,0	2,8	
12 - trinn		3,4	

Alle mål i meter.

DIVERSE DELER TOPPLØSNING	Beskrivelse	Dimensjon	Høyde	Vekt
	Støttering-Aluminium	650	-	-
Støttering-Aluminium	800	-	-	
Støttering-Støpejern	650	-	8	
Dempering-Avslutning	650	-	10	
Teleskopring	650	250	25	
Teleskopring	650	400	30	
Teleskopring	800	250	35	
Teleskopring	800	400	40	

Alle mål i mm - Alle vekter i kg

## FDV- Dokumentasjon

<b>Produktnavn</b>	F156 Kumpakninger EPDM
<b>Produsent</b>	Trelleborg Forsheda Norway AS
<b>Telefon / Telefax</b>	69 83 68 68 / 69 83 87 45
<b>E-post</b>	<a href="mailto:forsheda@trelleborg.com">forsheda@trelleborg.com</a>
<b>Webside</b>	<a href="http://www.trelleborg.com/pipeseals">www.trelleborg.com/pipeseals</a>

### Egenskapsdeklarasjon

<b>Anvendelse</b>	Som en tetning mellom betongringer for å holde ledninsystemet tett og fleksibelt.
<b>Utførelse</b>	Pakkningene er ferdigmontert i muffa på kumringen. Kumdelene monteres så i sammen.
<b>Tekniske Data</b>	Pakningen leveres i gummikvalitet EPDM (Eten-Propen-Dien) Gummihardhet 68+/- 5 IRHD og 36+/- 5 IRHD for F156. Profil av pakningene vil variere for de ulike kummene og systemen som brukes. Leveres i dimensjoner fra 1000 mm til 3000 mm.
<b>Bestanddeler</b>	Etenpropendiengummi
<b>Produktspesifikasjon</b>	Forshedas gummimaterial møter kravene satt i Europenormen EN 681-1.

### Service- og Vedlikeholds - instruks.

<b>Lagring / Holdbarhet</b>	Vedrørend lagring så henviser vi til EN 681-1 vedlegg D. Holdbarhet er maksimalt 3 år.
<b>Løfting / Håndtering</b>	Pakkninger blir levert i kartonger med ulike kvantum.
<b>Montering / Skjøting</b>	Pakningene blir levert integrert i kummene.
<b>Vedlikehold</b>	Produktet krever ingen vedlikehold
<b>Miljøpåvirkning</b>	Ingen
<b>Brann- eksplosjonsfare</b>	Brennbart, men ikke eksplosjonsfare.
<b>Vernetiltak</b>	Ingen
<b>Destruksjon</b>	Sorteres som brennbart avfall og forbrennes i godkjent anlegg.
<b>Gjenbruk</b>	Energigjenvinning ved forbrenning.
<b>Eventuelt</b>	For mer informasjon, ta kontakt med Trelleborg Forsheda Norway AS



Trelleborg Forsheda Norway AS  
Håndverkveien 4  
1820 Spydeberg  
TLF.: 69 83 68 68 - Faks: 69 83 87 45





## FDV- Dokumentasjon

<b>Produktnavn</b>	F910, F911, F918, F930, F945 Kumgjennomføringer EPDM
<b>Produsent</b>	Trelleborg Forsheda Norway AS
<b>Telefon / Telefax</b>	69 83 68 68 / 69 83 87 45
<b>E-post</b>	<a href="mailto:forsheda@trelleborg.com">forsheda@trelleborg.com</a>
<b>Webside</b>	<a href="http://www.trelleborg.com/pipeseals">www.trelleborg.com/pipeseals</a>

### Egenskapsdeklarasjon

<b>Anvendelse</b>	Som en fleksibel og tett gjennomføring mellom kum og rør. Dette for å oppnå et fleksibelt og tett ledningsnett.
<b>Utførelse</b>	Pakningen monteres i et kjerneboret hull og rørenden monteres ved å føre rørenden igjennom pakningen.
<b>Tekniske Data</b>	Pakningen leveres i gummikvalitet EPDM Gummihardhet 40+/- 5 IRHD Stålbåndet leveres i syrefast 316. Profil og dimensjoner av pakningene vil variere for de ulike systemmene som brukes.
<b>Bestanddeler</b>	Etenpropendiengummi
<b>Produktspesifikasjon</b>	Forshedas gummimaterial møter kravene satt i Europenormen EN 681-1.

### Service- og Vedlikeholds - instruks.

<b>Lagring / Holdbarhet</b>	Vedrørend lagring så henviser vi til EN 681-1 vedlegg D.
<b>Løfting / Håndtering</b>	Pakninger blir levert i kartonger med ulike kvantum.
<b>Montering / Skjøting</b>	Pakningene monteres i et ferdig kjernboret hull.
<b>Vedlikehold</b>	Produktet krever ingen vedlikehold
<b>Miljøpåvirkning</b>	Ingen
<b>Brann- eksplosjonsfare</b>	Brennbart, men ikke eksplosjonsfare.
<b>Vernetiltak</b>	Ingen
<b>Destruksjon</b>	Sorteres som brennbart avfall og forbrennes i godkjent anlegg.
<b>Gjenbruk</b>	Energigjenvinning ved forbrenning.
<b>Eventuelt</b>	For mer informasjon, ta kontakt med Trelleborg Forsheda Norway AS



Trelleborg Pipe Seals  
Håndverkveien 4  
1820 Spydeberg  
TLF.: 69 83 68 68 - Faks: 69 83 87 45



# Dempering

## for justering og kvalitetssikring av kumtopper



10.2020

Produkt	Dempering som avslutnings- og justeringsring
Leverandør	Loe Rørprodukter AS, Ytongveien 30, 3300 Hokksund Loe Rørprodukter Nord AS, Leirfossvegen 71, 7038 Trondheim

### Egenskapsdeklarasjon

Anvendelse	Demperingen er utviklet for å beskytte kumtoppen mot å bli knust av kneet under flyteflensen på NS1990 rammen. Under anleggsperioden beskytter demperingen kumtoppen, og hindrer sand/grus i å rase inn i kummen. Demperingen kan også bli liggende etter anleggsperioden likeverdig med justeringsringer i betong.
Tekniske data	<p>Produktet er basert på gjenbruk av materialer fra bildekkindustrien. Materialet har riktig trykkfasthet, mykhet og varmebestandighet for anvendelse på betongkummer og kan gjenvinnes på lik linje med bildekk etter bruk.</p> <ul style="list-style-type: none"> <li>• <b>Dempering - Avslutning</b> for fleksibel tilpasning til terreng og beskyttelse av kumtopp, spesielt i anleggsperioden <i>innvendig diameter 650 mm leveres med fals-skjøt eller not/fjær-skjøt</i> <i>innvendig diameter 800 mm leveres med fals-skjøt</i></li> <li>• <b>Dempering - Justering</b> for fleksibel høydejustering av kumtopp <i>innvendig diameter 650 mm leveres med fals-skjøt eller not/fjær-skjøt</i> <i>innvendig diameter 800 mm leveres med fals-skjøt</i></li> <li>• <b>Dempering - Overgang</b> <i>innvendig diameter 650 mm leveres som overgang fra not/fjær-skjøt til fals-skjøt</i></li> </ul>
Bestanddel	<ul style="list-style-type: none"> <li>• Gummibelagt polyester fiber (restmaterial fra bildekkproduksjon)</li> <li>• Gjenvunnet gummi fra brukte bildekk</li> </ul>
Produktspesifikasjon	Basal Standard

### Service- og vedlikeholdsinstruks

Lagring	Demperingen skal lagres flatt og transporteres på pall eller annet plant underlag.
Løfting / håndtering	En dempering veier ca. 15 kg og kan løftes for hånd.
Montering / legging	Se produktkatalog og datablad med leggeanvisning for flytendene kumrammer <small>NS1990</small> ved bruk av demperingen.
Service	Produktene krever ingen service.
Destruksjon	Demperingen kan normalt leveres til godkjent mottak for resirkulering.
Gjenbruk	100 % gjenbruk (f.eks. granulering)
Eventuelt	

## FDV- Dokumentasjon

<b>Produktnavn</b>	BASAL Støttering
<b>Produsent</b>	BASAL AS
<b>Webseite:</b>	<a href="http://www.basal.no">www.basal.no</a>
<b>Forhandler:</b>	Trelleborg Pipe Seals Spydeberg AS Håndverkveien 4, 1820 Spydeberg, Tlf.: 69 83 68 68

### Egenskapsdeklarasjon

<b>Anvendelse</b>	Mellomleggsring som hindrer forskyving av kumdeler uten falsskjøt.
<b>Utførelse</b>	Aluminiumsring med en fals midt på.  Leveres i 2 dimensjoner:      640mm for DN650 795mm for DN800
<b>Tekniske Data</b>	Produsert i Aluminium type 6063

### Service- og Vedlikeholds - instruks.

<b>Lagring / Holdbarhet</b>	Ved normale forhold forventet i vann- og avløpskummer er levetiden på lik linje med kummen. Forutsatt normal bruk og slitasje.
<b>Løfting / Håndtering</b>	Ingen løfteverktøy påkrevet.
<b>Montering / Skjøting</b>	Legges imellom kumringene.
<b>Vedlikehold</b>	Ingen
<b>Miljøpåvirkning</b>	Ingen
<b>Brann- eksplosjonsfare</b>	Ikke brennbart
<b>Vernetiltak</b>	Benytt hansker ved installasjon.
<b>Destruksjon</b>	Kildesorteres
<b>Gjenbruk</b>	Kan gjenbrukes.
<b>Eventuellt</b>	For mer informasjon, ta kontakt med BASAL AS eller Trelleborg Pipe Seals



BASAL AS  
Lille Grensen 3, 0159 Oslo



## FDV- Dokumentasjon

<b>Produktnavn</b>	BASAL Kumstiger
<b>Produsent</b>	BASAL AS
<b>Webseite:</b>	<a href="http://www.basal.no">www.basal.no</a>
<b>Forhandler:</b>	Trelleborg Pipe Seals Spydeberg AS Håndverkveien 4, 1820 Spydeberg, Tlf.: 69 83 68 68

### Egenskapsdeklarasjon

<b>Anvendelse</b>	For å få tilgang til betong kummer.
<b>Utførelse</b>	Stige med innfestninger til kum som leveres i forskjellige lengder.
<b>Tekniske Data</b>	Stigen er produsert i Aluminium type 6063 Skiver er i nylon Bolter og annet festemateriell er i A4 syrefast stål
<b>Produktspesifikasjon</b>	Godkjent i henhold til EN 14396

### Service- og Vedlikeholds - instruks.

<b>Lagring / Holdbarhet</b>	Ved normale forhold forventet i vann- og avløpskummer er levetiden på lik linje med kummen. Forutsatt normal bruk og slitasje.
<b>Løfting / Håndtering</b>	Ingen løfteverktøy påkrevet.
<b>Montering / Skjøting</b>	Tres ned i kummen og monteres i henhold til monteringsbeskrivelse
<b>Vedlikehold</b>	Rengjøres med rent vann ved behov
<b>Miljøpåvirkning</b>	Ingen
<b>Brann- eksplosjonsfare</b>	Ikke brennbart
<b>Vernetiltak</b>	Benytt hansker ved installasjon.
<b>Destruksjon</b>	Kildesorteres
<b>Gjenbruk</b>	Resirkulering
<b>Eventuelt</b>	For mer informasjon, ta kontakt med BASAL AS eller Trelleborg Pipe Seals



BASAL AS  
Lille Grensen 3, 0159 Oslo



## FDV dokumentasjon. (Forvaltning, drift og vedlikehold)



### Generelt:

Denne generelle dokumentasjonen gjelder sammen med produktbladet for produktet og vår generelle monteringsanvisning. Produktblad og monteringsanvisning finnes på vår webside [www.furnes-as.no](http://www.furnes-as.no) Produktbladet angir bruksområde, NRF nr., artikkelnr., betegnelse, materiale, standard, klasse, vekt samt målskisse og bilde/tegning av produktet.

### Produsent / leverandør:

Produkter merket "FURNES" er produsert ved Furnes Jernstøperi AS eller hos en av våre underleverandører.

Vår forretningsadresse er:

**Furnes Jernstøperi AS,**  
Uthusveien 8,  
N-2335 Stange, Norway

Telefon 62 53 83 00

E-post: [post@furnes-as.no](mailto:post@furnes-as.no)

Web: [www.furnes-as.no](http://www.furnes-as.no)

### Sertifisering:

Furnes Jernstøperi AS er sertifisert i henhold til NS-EN ISO14001 og NS-EN ISO 9001 av Kiwa TI Sertifisering AS. Produkter merket med "K" og/eller "NS" - kronemerke er sertifisert av Kontrollrådet AS. Produktene er testet som komplette sett. For å opprettholde de tekniske kvalitetene og funksjoner forutsettes det at produktene benyttes som komplette enheter.

Våre sertifikater er tilgjengelige på [www.furnes-as.no](http://www.furnes-as.no)

### Miljødeklarasjon:

- Metall Ulike kvalitetene av støpejern er basert på resirkulert stålskrap, råjern og andre tilsetningsstoffer. Støpejernet lages i henhold til NS-EN 1561 og NS-EN 1563.
- Slite -/demperinger og pakninger Polyuretan, gummi, HDPE og TPE.
- Isolasjon Polystyren og polyuretan.
- Maling Skjold Aqua Primer, vannbasert maling.
- Emballasje Gjenbrukbare paller av tre og krympeplast laget av PVC.

### Lagring:

Ingen særlige hensyn må tas ved lagring av produktene. Oksydasjon av støpejernsoverflaten kan forekomme når denne blir utsatt for fuktighet, dette forringer imidlertid ikke produktets bruksegenskaper.

### Vedlikehold:

Levetiden for gategods er avhengig av trafikkbelastningen. Når produktene ikke utsettes for trafikkbelastning er levetiden >10 år. Gategods i vei bør inspiseres, uten demontering/åpning, minst en gang pr år. Da gjennomføres:

- Visuell kontroll. Synlige feil og mangler undersøkes nærmere og nødvendige utskiftninger foretas. Ved mønsterdybde under 1mm byttes lokk og ramme.
- Rammen skal sitte fast i asfalterflaten og i nivå med denne. Avvik krever reinstallerings av rammen.
- Klaprende lokk skiftes til TEMPORARY. Ved utskifting av lokk må en på se at ramme og lokk er fra samme produsent, men TEMPORARY lokket kan også legges i andre produsenters rammer, da det ved sin tyngde tilfredsstiller kravene.

### Resirkulering:

Materialene som brukes avgir ingen gasser eller inneholder miljøskadelige elementer. Våre støpejernsprodukter er 100 % resirkulerbare.

Slite -/demperinger, pakninger og isolasjon kan avhengig av materialet resirkuleres eller deponeres som vanlig avfall.

Malingen er vannbasert og har ingen skadelig effekt på miljøet.



**Furnes Jernstøperi AS**  
Uthusveien 8, N-2335 Stange, Norway  
Tlf. +47 62 53 83 00  
[post@furnes-as.no](mailto:post@furnes-as.no) | [www.furnes-as.no](http://www.furnes-as.no)

- PRODUKTKUNNSKAP  
- SERVICE  
- KVALITET

# FURNES Konsoll 112-2

## for DN100-150-200 kombiarmatur

---



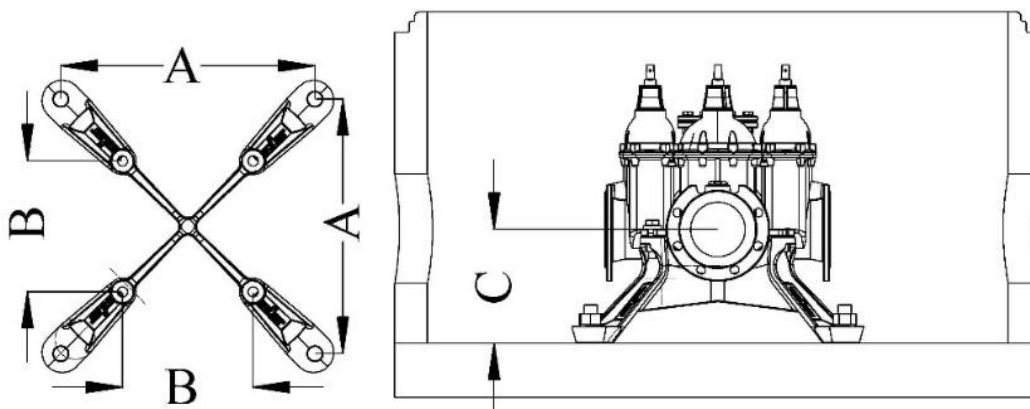
### Vi leverer

- FURNES **Konsoll 112-2** for montering i BASAL betongkum, styrkeklasse 25T.
- FURNES **Konsoll 112-2** er tilpasset standard BASAL kum med bolter M27 C-C 620.



### Overflatebehandling

FURNES **Konsoll 112-2** er overflatebehandlet med varmpåført pulvere epoxy i min. tykkelse 250 $\mu$  henhold til GSK standarden.



Betegnelse	Art. nr.	Armaturodim.	Maks. tilknyttet våtdiameter	A	B	C	Bolt i kum	Bolt for feste av armatur *	Styrkeklasse
FURNES									
<b>KONSOLL 112-2 DN100</b>	1250-100	DN100	255	620	212	315	M27	M24 m/skive og mutter	25T
<b>KONSOLL 112-2 DN150</b>	1251-150	DN150	255	620	360	315	M27	M24 m/skive og mutter	25T
<b>KONSOLL 112-2 DN200</b>	1252-200	DN200	255	620	445	315	M27	M24 m/skive og mutter	25T

## Bolter



Betong/konsoll  
Hull i konsollfoten for M27 bolt med skive og mutter  
(Bolt innstøpt i betongen)



Armaturo/konsoll  
M24 bolt med skive og mutter.  
Mutteren blir fiksert til konsollen.

FURNES **Konsoll 112-2** leveres som standard med varmforsinkede bolter til feste av armatur til konsollen.

## Kvalitetssikring og testing

Kumleverandøren står for dokumentasjon av komplett kum.

**Konsoll 112** er testet i en komplett løsning med kum, konsoll og kombiventil i styrkeklasse 25T etter nye krav for kumsikkerhet, VA miljøblad 112.

# FURNES Konsoll 112

## for DN250-300 kombiarmatur

---



### Vi leverer

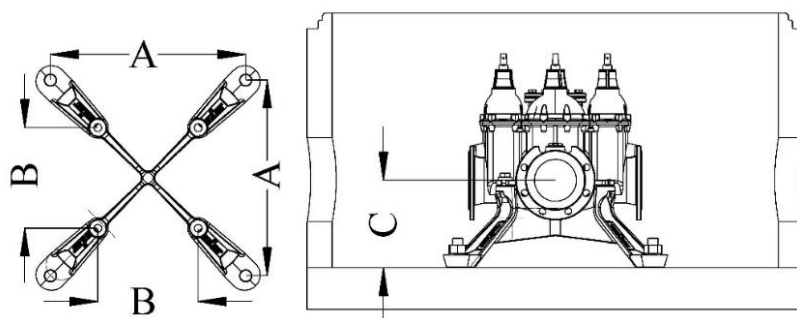
- FURNES **Konsoll 112** for montering i BASAL betongkum, styrkeklasse 45T.
- FURNES **Konsoll 112** er tilpasset standard BASAL kum med bolter M36 C-C 700.



### Overflatebehandling

FURNES **Konsoll 112** er overflatebehandlet med varmpåført pulvere epoxy i min. tykkelse 250 $\mu$  henhold til GSK standarden.





Betegnelse	Art. nr.	Armatur dim.	Maks. tilknyttet våt diameter	A	B	C	Bolt i kum	Bolt for feste av armatur ** ***	Styrkeklasse
<b>FURNES</b>									
<b>KONSOLL 112 DN250-300</b>	1243-250-300	DN250-300	360	700	617	385	M36	M27 m/skive og mutter	45T

## Bolter



Betong/konsoll  
Hull i konsollfoten for M36 bolt med skive og mutter  
(Bolt innstøpt i betongen)



Armatur/konsoll  
M27 bolt med skive og mutter.  
Mutteren blir fiksert til konsollen.

\*\*

FURNES **Konsoll 112** leveres som standard med varmforsinkede bolter til feste av armatur til konsollen.

\*\*\*

Ved montering av armatur fra AVK DN250 og 300, serie 18/7X og 18/8X, må det benyttes andre bolter.

Sekskantskrue M24x90 EN 14399-4 10.9 VZ

Skive 25x50x10 DIN 7349 VZ

Mutter M24 DIN934 10 VZ

Disse kan bestilles hos AVK Norge AS, [www.avk.no](http://www.avk.no), T: +47 33 48 29 99

## Kvalitetssikring og testing

Kumleverandøren står for dokumentasjon av komplett kum.

**Konsoll 112** er testet i en komplett løsning med kum, konsoll og kombiventil i styrkeklasse 45T etter nye krav for kumsikkerhet, VA miljøblad 112.

# Multikonsoll for armaturer DN 100-400, PN10-16

Konseptet som revolusjonerer montering og drift av vannkummer



Din betongleverandør har ferdige bunner med innstøpte skinner.

Du bestiller og oppgir samtidig DN/PN på den armatur som skal monteres.

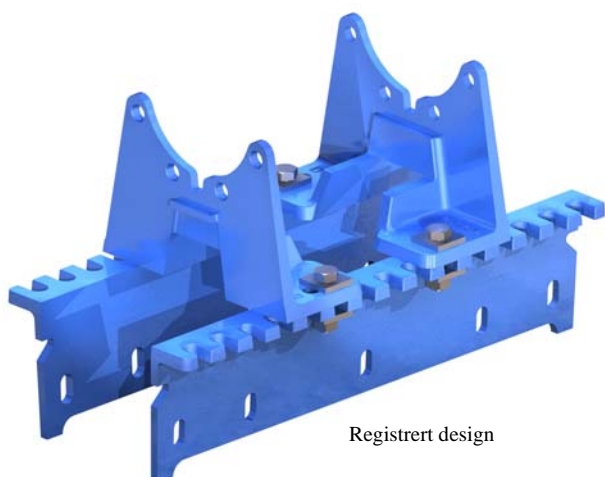
Din betongleverandør leverer omgående kum med nødvendige monteringsdetaljer.

## Du oppnår:

- Enkel montering
- Standardiserte senterhøyder
- God plass på alle sider
- Fleksibel justering i lengderetningen
- Stabilitet med 2-4 nedstøpte skinner, sikkert armert til kummen.
- Solide braketter festet med kraftige bolter.
- Kontroll med tiltrekningsmomentene.
- Levert komplett med alle skruer i godt merket emballasje



Forhandler:



Registrert design

**MULTIKONSOLL** for flense- og ventil- T/kryss den mest fleksible løsning for montering av armaturer i vannkummer.

**En skinnetype dekker alle dimensjoner**

**Ett brakettsett for hver dimensjon**

DN 100



DN 150



DN 200



DN 250



DN 300



DN 400



Sett	DN	PN	Art. nr.	Betegnelse	Antall pr. sett	Vekt kg/stk.
1	DN 100	PN10-16	1221	Brakett DN100	2	6
			1220	Skinne	2	16
1	DN 150	PN10-16	1222	Brakett DN150	2	11
			1220	Skinne	2	16
1	DN 200	PN10-16	1223	Brakett DN200	2	11
			1220	Skinne	2	16
1	DN 250	PN 10 (PN 16 på forespørsel)	1224	Brakett DN250	2	15
			1220	Skinne	4 (2)*	16
1	DN 300	PN 10 (PN 16 på forespørsel)	1225	Brakett DN300	2	21,5
			1220	Skinne	4(2)*	16
1	DN 400	PN 10 (PN 16 på forespørsel)	1226-PN10/ 1226-PN16	Brakett DN400	2	48
			1226-1	Mutterplate	4	2
			1220	Skinne	4	16

(2)\* Gjelder Hawle kort flense T-rør og kort flense kryss

# 2222 - Ulefos Bjønn konsoll

FDV 22-01

**Produkt:** Kumkonsoll i støpejern, belagt med GSK godkjent epoxy i blå farge (RAL 5017). Konsollen er godkjent for dimensjonsøkning, og kommer i 4 størrelser, tilpasset ventildimensjonene DN100, DN150, DN 200, DN250-300

**Produsent:** Ulefos AS



## Anvendelsesområde

Konsoll for montasje i kum. Konsollen er beregnet for montasje av Aquosus® ventil T og kryss, samt standard ventil T og -kryss. Konsollen passer også til Ulefos Escos serie av flense-T og kryss med forankringsører. For at **komplett kumløsning** skal bli godkjent ihht VA Miljøblad 112, kreves at Bjønn konsoll og kumløsning testes og godkjennes sammen. Testingen må bevitnes av sertifisert 3. person.

## Transport og lagring

Det er viktig at produktene transporteres og håndteres forsiktig og beskyttes mot slag som kan skade overflatebehandlingen. Alle overflateskader skal repareres omgående for å hindre punktkorrosjon. Til behandling av epoxyskader benyttes Ulefos epoxy reparasjonssett, type nr. S-1112

**Ved løfting av produktene kan nylonstropp eller lignende benyttes. NB! Bruk ALDRI kjetting, da dette vil kunne forårsake skade på epoxy.**

Overflatebehandlingen (epoxybelegget) er ikke UV-resistent og fargen vil blekne ved eksponering for sollys. Imidlertid vil kvaliteten på selve belegget være like god.

## Drift

Konsollen skal benyttes ihht VA Miljøblad 112.  
Tabeller for tilpasning og styrkeklasser: se produktdatablad.

Konsollen festes i kumbunnen med M36 festebolter  
Tiltrekning 1800Nm.

Tabell for tiltrekningsmoment, festebolter: se produktdatablad.

**For innfesting av bolter i betong må spesifikasjoner fra ansvarlig betongprodusent eller ansvarlig konsulent følges.**

## NB! For montering av Bjønn konsoll kreves eget KPK-kurs

### Vedlikehold

Ulefos Escos konsoll er konstruert for vedlikeholdsfri drift. Alle overflateskader skal repareres omgående for å hindre punktkorrosjon med vårt epoxy-repr.sett. Type nr. S-1112

### Ansvarsforhold rundt Bjønn konsoll og forankring av disse ( se neste side )

Ulefos AS påtar seg ikke ansvar for eventuelle feil i sine datablader, brosjyrer eller annet trykket materiale. UlefosAS forbeholder seg rett til konstruksjonsendringer av sine produkter uten forvarsel. Dette gjelder også produkter som inngår i allerede definerte ordre under forutsetning av at avtalte spesifikasjoner ikke endres. Samtlige varemerker i dette materialet er respektive firma sin eiendom.