

Lokk og rammer for flyplassbelysning



FURNES[®]

Avd. av **FURNES-HAMJERN SCC as**

FURNES-HAMJERN SCC as

Postboks 4003 2306 Hamar

Tel: +47 62 54 32 00

Fax: +47 6254 32 01

www.furnes-hamjern.no

E-post: [salg.furnes@furnes-hamjern .no](mailto:salg.furnes@furnes-hamjern.no)

FURNES-HAMJERN SCC as**Lokk og rammer for flyplassbelysning****Rammer og lokk Ø400**

| Art nr. | Betegnelse | Kum Ø | Standard | Klasse | Vekt kg |
|------------|--|-------|----------|--------|---------|
| 7101 | Flytende ramme for flyplassbelysning (Nedsenket flens) | 400 | EN 124 | D400 | 39 |
| 7101B | Flytende ramme Ø400/315 med plan flens for flyplassbelysning | 400 | EN 124 | D400 | 40 |
| 7102 | Lokk med lås for flyplassbelysning for kantbelysning | 400 | EN 124 | D400 | 17 |
| 7102ES | Lokk med lås for flyplassbelysning med ekstra låsing, for kantbelysning | 400 | EN 124 | D400 | 17 |
| 7102KA | Lokk med lås for flyplassbelysning med kontaktavskiller, for kantbelysning | 400 | EN 124 | D400 | 17 |
| 7102KAES | Lokk med lås for flyplassbelysning med kontaktavskiller og ekstra sikring, for kantbelysning | 400 | EN 124 | D400 | 17 |
| 7102T | Lokk med lås tett utførelse | 400 | EN 124 | D400 | 17 |
| 7103 | Lokk for nedfelt banelys (senterlys) | 400 | EN 124 | E600 | 20 |
| 7103/ 7104 | Lokk for nedfelt banelys med tilpasnings ring (senterlys) | 400 | EN 124 | E600 | 24 |

Rammer Ø600

| Art nr | Betegnelse | Kum Ø | Standard | Klasse | Vekt kg |
|--------|-------------------------------------|-------|----------|--------|---------|
| 7109 | Flytende ramme med pakning for Ø600 | 600 | EN 124 | D400 | 56 |

Rammer Ø640/650

| Art nr | Betegnelse | Kum Ø | Standard | Klasse | Vekt kg |
|--------|---|---------|----------|--------|---------|
| 7108 | Flytende ramme med pakning for Ø640/650 | 640/650 | EN 124 | D400 | 58 |

Lokk for Ø600 og Ø640/650

| Art nr | Betegnelse: | Kum Ø | Standard | Klasse | Vekt kg |
|--------|--|-------------|----------|--------|---------|
| 7106 | Lokk med lås for nedfelt banelys (senterlys) | 640/650/600 | EN 124 | D400 | 51 |
| 7106ES | Lokk med lås for nedfelt banelys (senterlys), med ekstra sikring | 640/650/600 | EN 124 | D400 | 51 |
| 7107 | Lokk med lås for kantbelysning | 640/650/600 | EN 124 | D400 | 52 |
| 7107ES | Lokk med lås for kantbelysning, med ekstra sikring | 640/650/600 | EN 124 | D400 | 52 |
| 7111 | Lokk med hull for 2 stk. hurtigkoblinger til flyplassbelysninger | 640/650/600 | EN 124 | D400 | 58 |
| 7111ES | Lokk med hull for 2 stk. hurtigkoblinger til flyplassbelysninger, med ekstra sikring | 640/650/600 | EN 124 | D400 | 58 |
| 2401T | Lokk m/lås, tette spetthull | 640/650/600 | EN 124 | D400 | 49 |

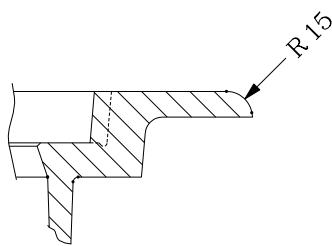
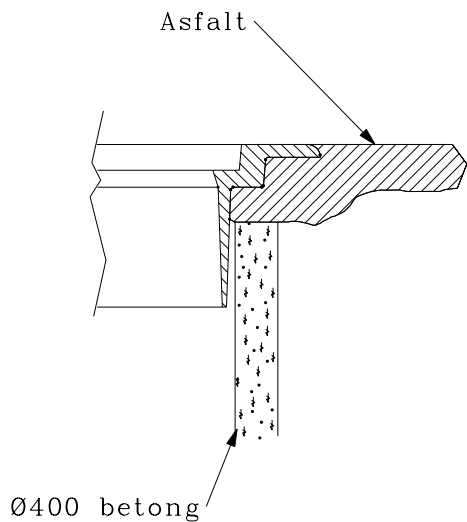
Ramme og lokk for Ø640/650, samt til gml. svensk standard

| Art nr | Betegnelse: | Kum Ø | Standard | Klasse | Vekt kg |
|--------------|--|---------|----------|--------|---------|
| 2623 | Flytende ramme NS 1990 SJK | 640/650 | EN 124 | D400 | 46 |
| 7114KABETONG | Lokk for flyplassbelysning | 640/650 | EN 124 | D400 | 42 |
| 7114TBETONG | Lokk for flyplassbelysning, tett utførelse | 640/650 | EN 124 | D400 | 42 |

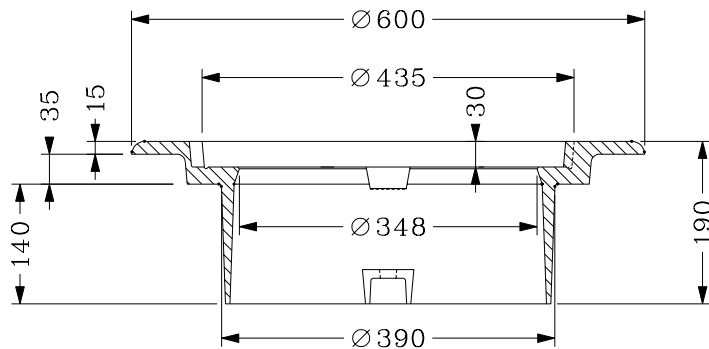
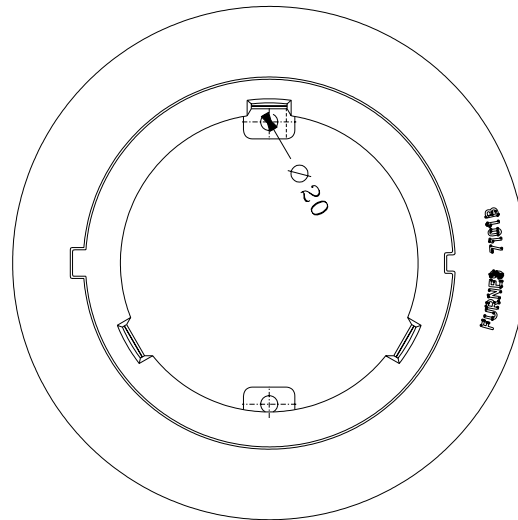
Tilbehør

| Art nr | Betegnelse: | Vekt kg |
|--------|---------------------------------|---------|
| 7110 | Hurtigkobling for kantbelysning | 0,6 |
| 7112 | Nøkkel NV 80 for hurtigkobling | 1 |
| 8113T | Spettkrok med T-handtak | 4,5 |

FURNES PRODUKTDATABLAD



Detalj av flens



FLYTENDE RAMME Ø400/315 FOR FLYPLASSBELYSNING

Art.nr.: 7101B

Materiale: Grått støpejern

Std. /klasse: EN124 / D400

Vekt: 40 kg

Benyttes innv. på kum Ø400 og utv. på
plastrør Ø315.

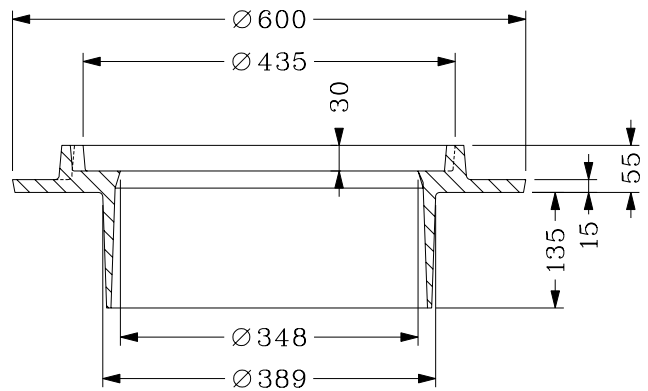
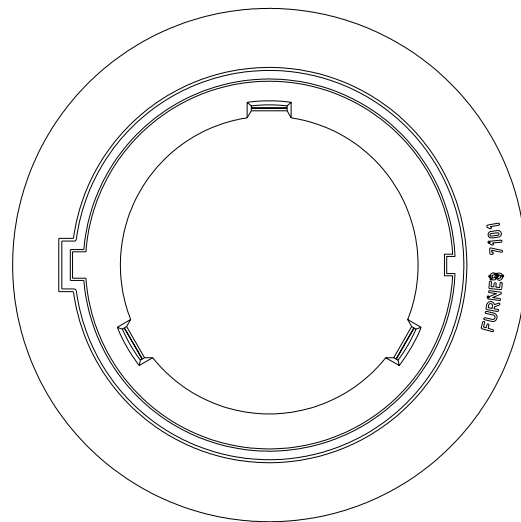
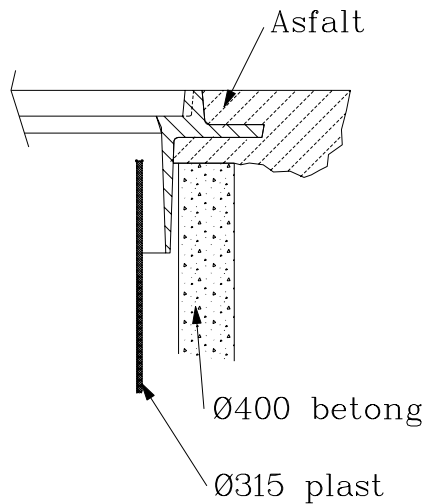
Rammen har utsparinger for trafokurv og
ører for oppheng av trafo.

Tilhørende lokk er art. nr. 7102
eller 7103 og varianter av disse.

FURNES®

FURNES-HAMJERN SCC as P.b. 4003 N 2306 HAMAR
TLF. 62 54 32 00, FAX. 62 54 32 01
www.furnes-hamjern.no

FURNES PRODUKTDATABLAD



FLYTENDE RAMME Ø400/315 FOR FLYPLASSBELYSNING

| | |
|---------------|-----------------|
| Art.nr.: | 7101 |
| Materiale: | Grått støpejern |
| Std. /klasse: | EN 124 / D400 |
| Vekt: | 39kg |

Benyttes innv. på kum Ø400 og utv. på plastrør Ø315. Den flytende rammen har nedsenket flens. Det skal legges asfalt både over og under flensen. Rammen har utsparinger for trafokurv.

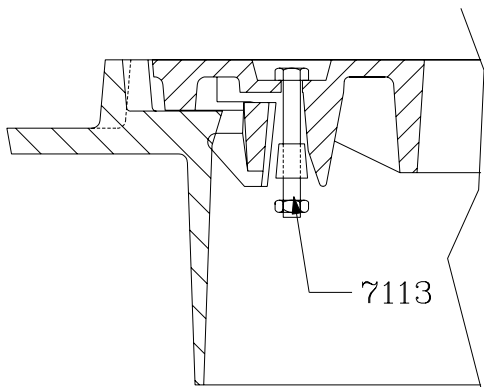
Tilhørende lokk er art.nr. 7102 eller 7103 og varianter av disse.

FURNES®

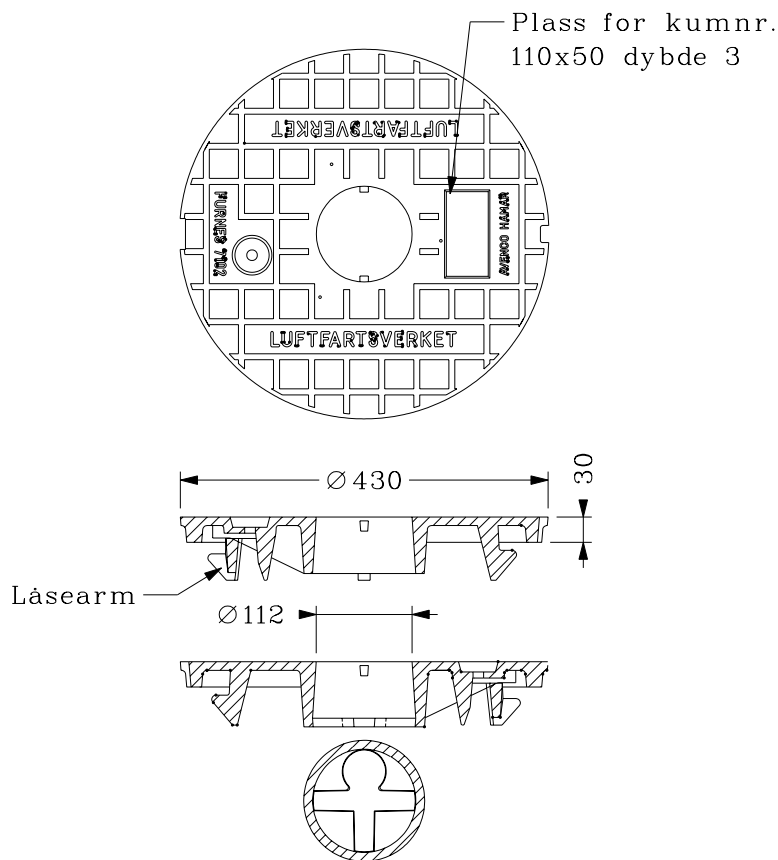
FURNES-HAMJERN SCC as P.b. 4003 N 2306 HAMAR
TLF. 62 54 32 00, FAX. 62 54 32 01
www.furnes-hamjern.no

FURNES PRODUKTDATABLAD

Pat. nr. 160 455



For å sikre lokket helt til rammen, monteres en ekstra sikring, bolt med låsestykke 7113. Før lokket legges ned skrues låsestykket helt ned på bolten. Lokket legges så i rammen og bolten trekkes til. Låsestykket vil da klemme låsearmen mot rammen. Ved åpning skrues bolten helt opp, slå den så ned og lokket åpnes med 8113T.



Detalj av kontaktavskiller

LOKK FOR FLYPLASSBELYSNING

Art.nr.: 7102 med varianter

Materiale: Kulegrafittjern

Std. /klasse: EN124 / D400

Vekt: 17kg

Lokket blir automatisk låst med låsearmen når det legges ned i rammen.

For ekstra sikring 7102ES leveres bolt og låsestykke 7113 montert i lokket.

Lokket kan også leveres med kontaktavskiller 7102KA, også i kombinasjon med ekstra sikring 7102KAES. Det kan også leveres tett 7102T.

Lokket er tilpasset hurtigkoblingen 7110 og ramme 7101 eller 7101B.

Varianter av lokket

7102T er tett utførelse

7102 vanlig utgave

7102ES har ekstra sikring

7102KA har kontaktavskiller

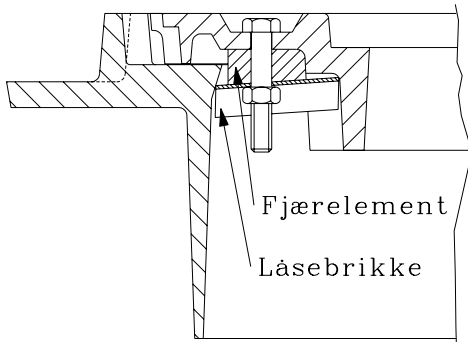
7102KAES har kontaktavskiller og ekstra sikring

FURNES®

FURNES-HAMJERN SCC as P.b. 4003 N 2306 HAMAR
TLF. 62 54 32 00, FAX. 62 54 32 01
www.furnes-hamjern.no

FURNES PRODUKTDATABLAD

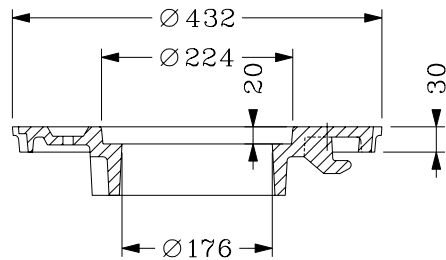
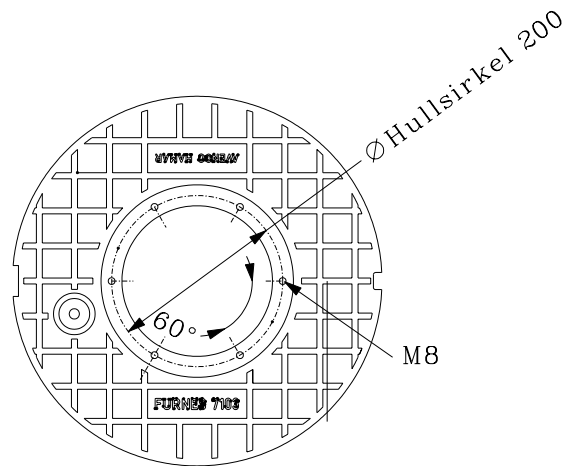
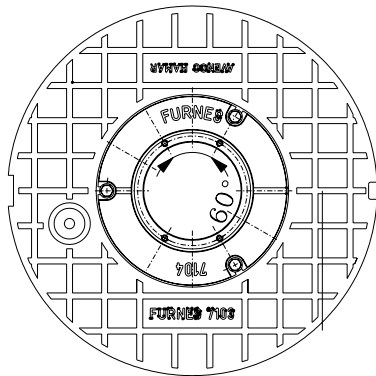
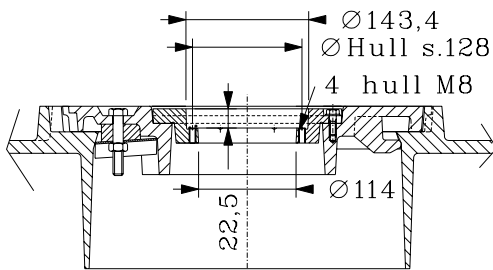
Detalj A



Skruen trekkes til når lokket er lagt på plass i rammen

Detalj B:

Art.nr. 7103 og 7104



LOKK FOR NEDFELT BANELYS

Art.nr.: 7103, 7103/7104

Materiale: Kulegrafittjern

Std. /klasse: EN124 / E600

Vekt: 20kg / 23kg

Lokket benyttes i flytende rammer til Ø400 kummer, art.nr. 7101 eller 7101B.

Lokket låses med skrue, se detalj A.

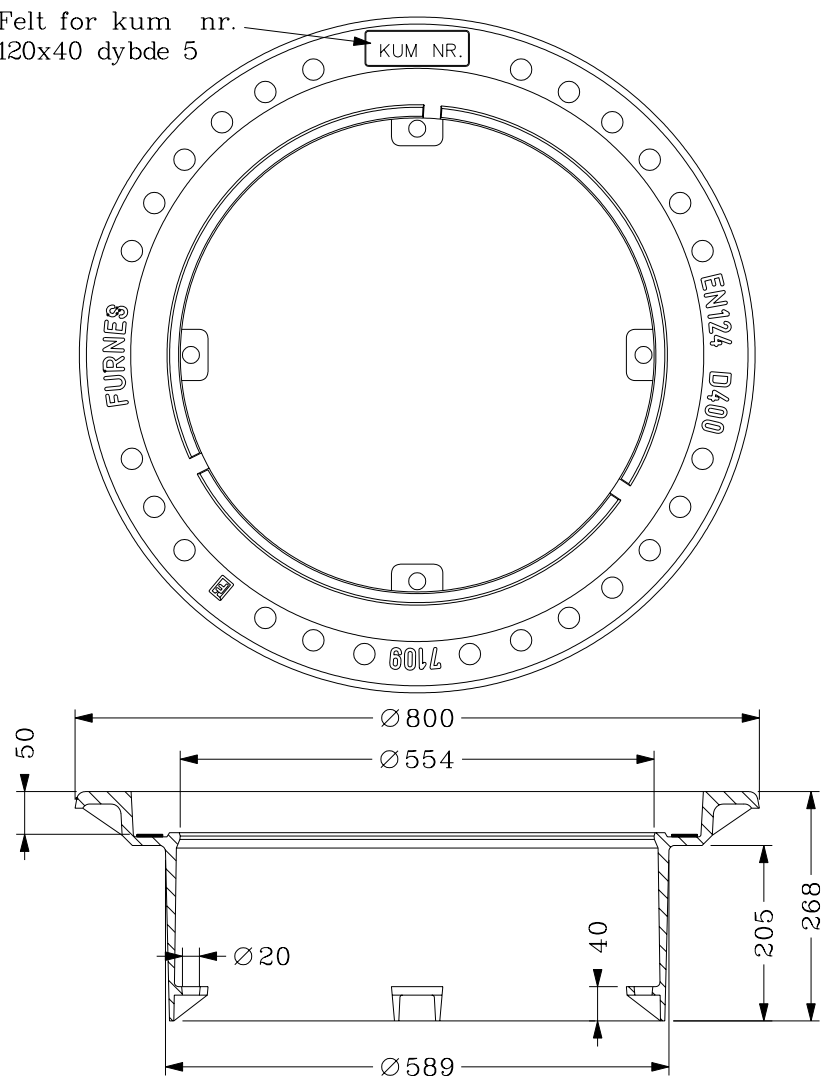
Lokket kan også leveres med tilpasningsring, art.nr. 7104, for annen type lys. Se detalj B.

FURNES®

FURNES-HAMJERN SCC as P.b. 4003 N 2306 HAMAR
TLF. 62 54 32 00, FAX. 62 54 32 01
www.furnes-hamjern.no

FURNES PRODUKTDATABLAD

Felt for kum nr.
120x40 dybde 5



FLYTENDE RAMME M/PAKNING FOR KUM Ø600 TIL FLYPLASSBELYSNING

| | |
|---------------|-----------------|
| Art.nr.: | 7109 |
| Materiale: | Kulegrafittjern |
| Std. /klasse: | EN124 / D400 |
| Vekt: | 56kg |

Rammen benyttes sammen med lokk 7106 eller 7107 for flyplassbelysning på kum Ø600. Rammen er forsynt med en pakning - art.nr. 8013.

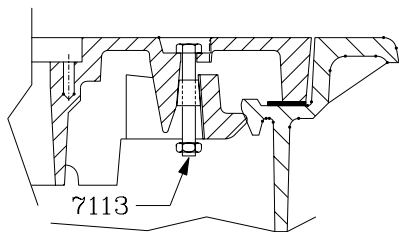
Rammen har 4 braketter for oppheng av trafo og annet utstyr.

Rammen har et felt for kumnr.

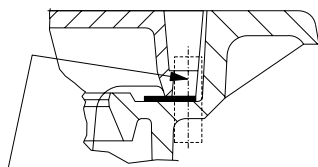
FURNES®

FURNES-HAMJERN SCC as P.b. 4003 N 2306 HAMAR
TLF. 62 54 32 00, FAX. 62 54 32 01
www.furnes-hamjern.no

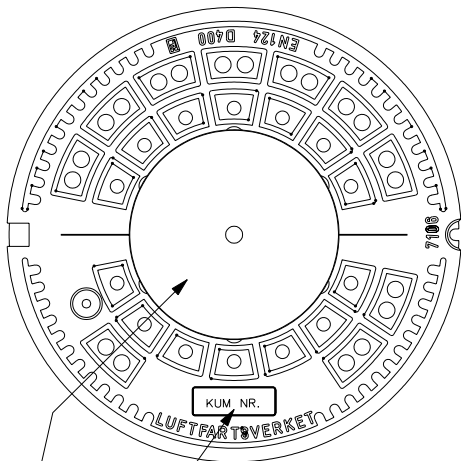
FURNES PRODUKTDATABLAD



For å sikre lokket helt til rammen, monteres en ekstra sikring, bolt med låsestykke 7113. Før lokket legges ned skrues låsestykket helt ned på bolten. Lokket legges så i rammen og bolten trekkes til. Låsestykket vil da klemme låsearmen mot rammen
Ved åpning skrues bolten helt opp, slå den så ned og lokket åpnes med 8113T.



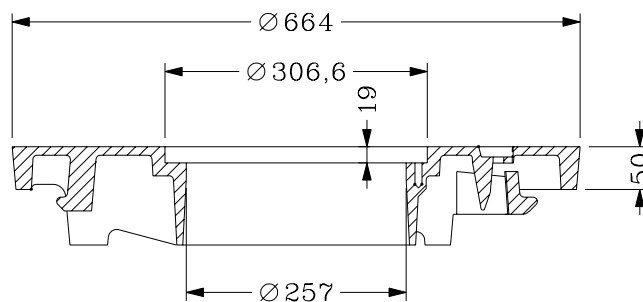
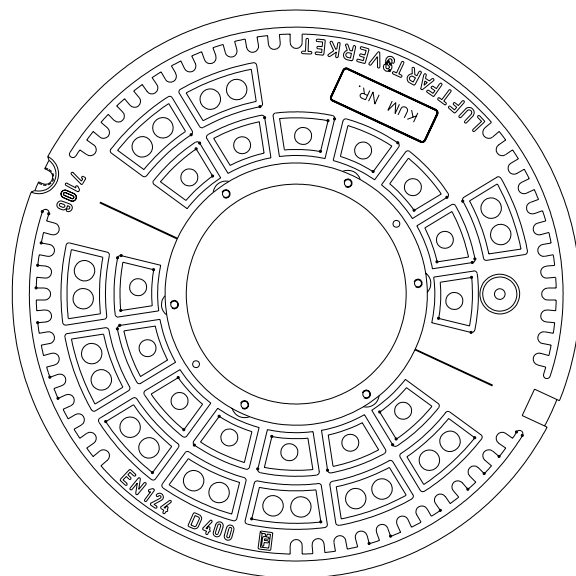
Detalj av fiksering.
For å fikserer lokket i rammen- bores det for, og settes i en spennstift $\text{Ø}16 \times 50$



Felt for kum nr. 120x40 dybde 5

Lokk, art.nr. 7106A legges i ved asfaltering før belysningen er montert.

Pat.nr. 160 455



LOKK FOR NEDFELT BANEBELYSNING (SENTERLYS)

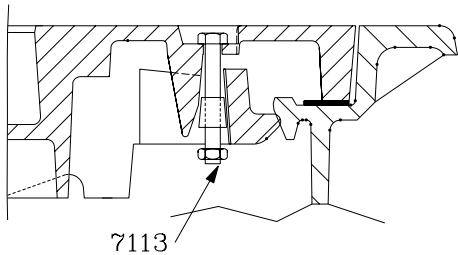
| | |
|---------------|-----------------|
| Art.nr.: | 7106 / 7106ES |
| Materiale: | Kulegrafittjern |
| Std. /klasse: | EN 124 / D400 |
| Vekt: | 51 kg |

Lokket benyttes sammen med nedfelt banebelysning. Det er forsynt med en låseanordning. For ekstra sikring 7106ES leveres bolt og låsestykke 7113 montert i lokket. Lokket benyttes sammen med rammene 7108 for $\text{Ø}640/650$ kum, og 7109 for $\text{Ø}600$ kum. For asfaltering leveres det et lokk - 7106A, til å dekke hullet før belysningen er montert.

FURNES®

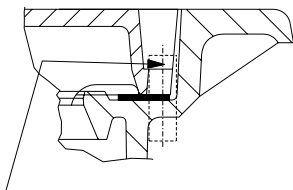
FURNES-HAMJERN SCC as P.b. 4003 N 2306 HAMAR
TLF. 62 54 32 00, FAX. 62 54 32 01
www.furnes-hamjern.no

FURNES PRODUKTDATABLAD

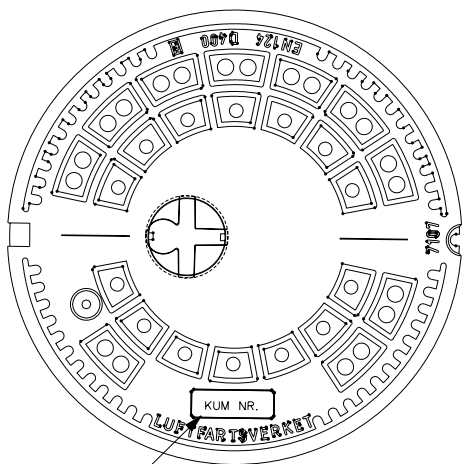


For å sikre lokket helt til rammen, monteres en ekstra sikring, bolt med låsestykke 7113. Før lokket legges ned skrues låsestykket helt ned på bolten. Lokket legges så i rammen og bolten trekkes til. Låsestykket vil da klemme låsearmen mot rammen

Ved åpning skrues bolten helt opp, slå den så ned og lokket åpnes med 8113T.

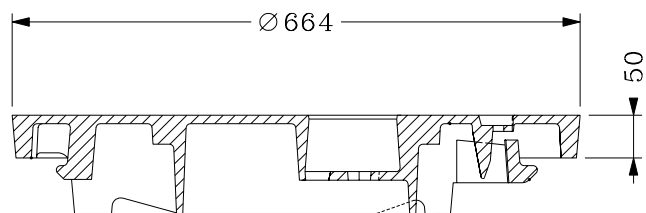
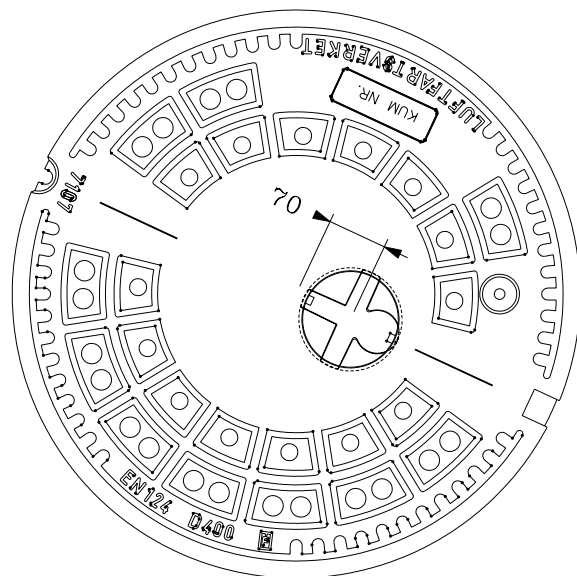


Detalj av fiksering.
For å fikserer lokket i ramma - bores det for, og settes i en spennstift Ø16x50



Felt for kum nr.
120x40 dybde 5

Pat.nr. 160 455



LOKK FOR KANTBELYSNING

Art.nr.: 7107 / 7107ES

Materiale: Kulegrafittjern

Std. /klasse: EN124 / D400

Vekt: 53 kg

Lokket benyttes for kant- eller terskelbelysning sammen med hurtigkoblingen 7110. Lokket leveres med kontaktavskiller og lås.

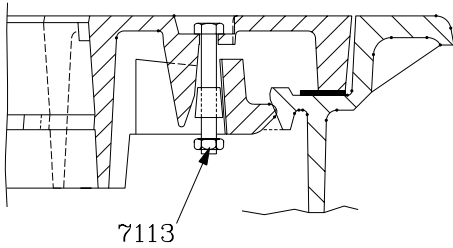
For ekstra sikring 7107ES leveres bolt og låsestykke 7113 montert i lokket. Som ramme benyttes 7108 for Ø640/650 kum og 7109 for Ø600 kum.

FURNES®

FURNES-HAMJERN SCC as P.b. 4003 N 2306 HAMAR
TLF. 62 54 32 00, FAX. 62 54 32 01
www.furnes-hamjern.no

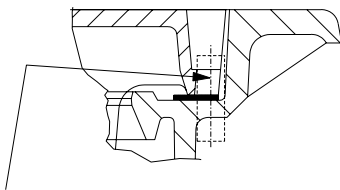
FURNES PRODUKTDATABLAD

Pat. nr. 160 455

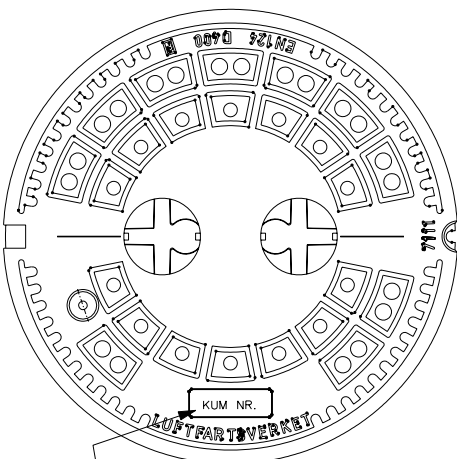


For å sikre lokket helt til rammen, monteres en ekstra sikring, bolt med låsestykke 7113.

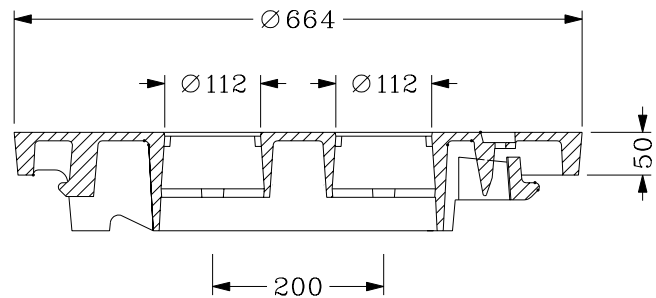
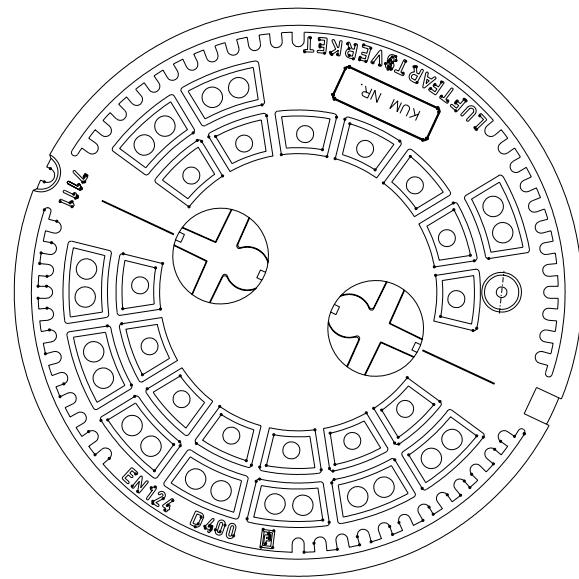
Før lokket legges ned skrues låsestykket helt ned på bolten. Lokket legges så i rammen og bolten trekkes til. Låsestykket vil da klemme låsearmen mot rammen. Ved åpning skrues bolten helt opp, slå den så ned og lokket åpnes med 8113T.



Detalj av fiksering.
For å fikserer lokket i rammen - bores det for, og settes i en spennstift $\varnothing 16 \times 50$



Felt for kum nr. 120x40 dybde 5



LOKK FOR TERSKELBELYSNING

Art.nr.: 7111 / 7111ES

Materiale: Kulegrafittjern

Std. /klasse: EN124 / D400

Vekt: 58 kg

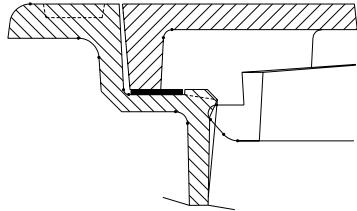
Lokket benyttes for terskel-belysning sammen med hurtigkoblingen 7110. Lokket leveres med kontaktavskiller og lås.

For ekstra sikring - 7111ES leveres bolt og låsestykke montert i lokket. Som ramme benyttes 7108 for $\varnothing 640/650$ kum og 7109 for $\varnothing 600$ kum.

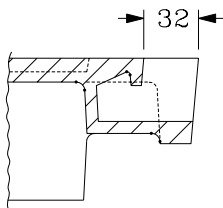
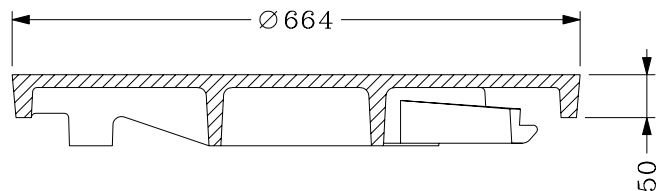
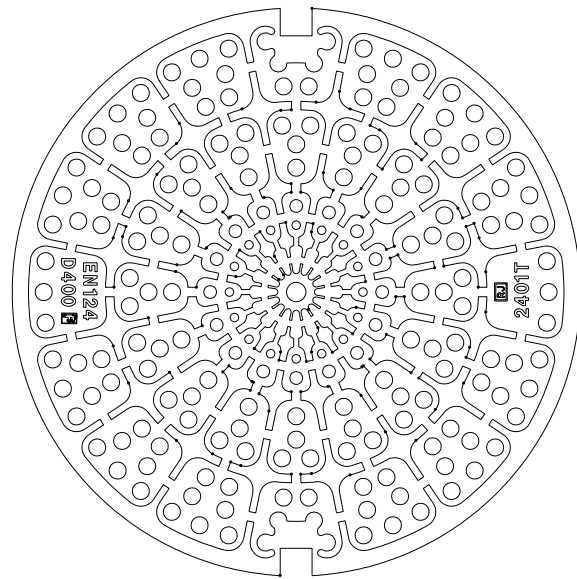
FURNES®

FURNES-HAMJERN SCC as P.b. 4003 N 2306 HAMAR
TLF. 62 54 32 00, FAX. 62 54 32 01
www.furnes-hamjern.no

FURNES PRODUKTDATABLAD



Detalj av lås



Helt tett
spetthull 2401T.

Lokket åpnes
med 8113T

Lokk m/lås,
åpne eller tett spetthull

Art.nr.: 2401T

Materiale: Kulegrafittjern

Std. /klasse: EN124/D400

Vekt: 49kg

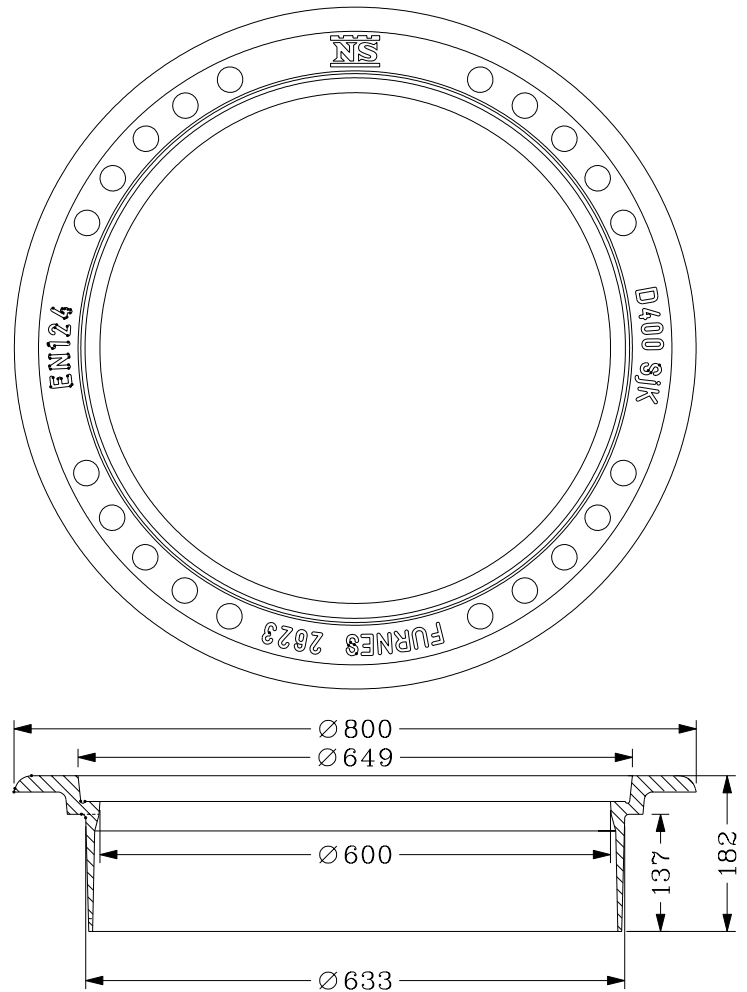
Lokket leveres med lås og åpent (2401) eller tett (2401T) spetthull. Det kan leveres med byvåpen eller logo. Låseknasten griper automatisk under en fals innvendig i ramma når lokket legges ned og trampes på plass. Lokket er da sikret mot utilsiktet åpning/fjerning. Som ramme benyttes 2700 serien, 2802, 2803, 7108 eller 7109.

Lokk med gummipakning eller påstøpt pakning se 2403T/3403TPS.

FURNES®

FURNES-HAMJERN SCC as P.b. 4003 N 2306 HAMAR
TLF. 62 54 32 00, FAX. 62 54 32 01
www.furnes-hamjern.no

FURNES PRODUKTDATABLAD



FLYTENDE RAMME NS 1990 SJK (Ø640/Ø650)

Art.nr.: 2623

Materiale: Kulegrafittjern

Std. /klasse: EN 124 / D400

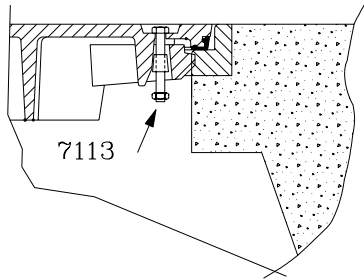
Vekt: 46 kg

Alle lokk utført i henhold til NS 1992 kan benyttes i rammen.
I tillegg kan lokk 7114KABETONG benyttes sammen med denne rammen.
Øvrige NS rammene kan alternativt benyttes. Disse rammene passer i Ø640 og Ø650 kummer

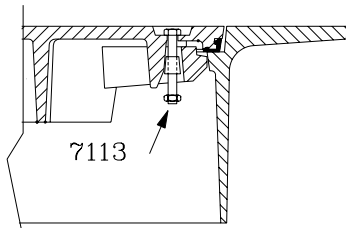
FURNES®

FURNES-HAMJERN SCC as P.b. 4003 N 2306 HAMAR
TLF. 62 54 32 00, FAX. 62 54 32 01
www.furnes-hamjern.no

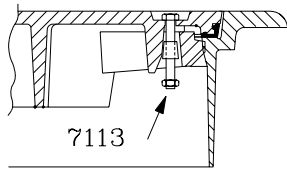
FURNES PRODUKTDATABLAD



Lokket lagt i gml.
betong topp



Lokket lagt i Tierp ramme

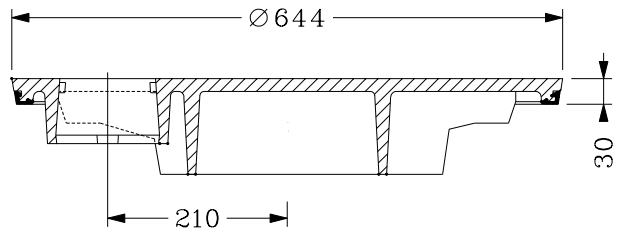
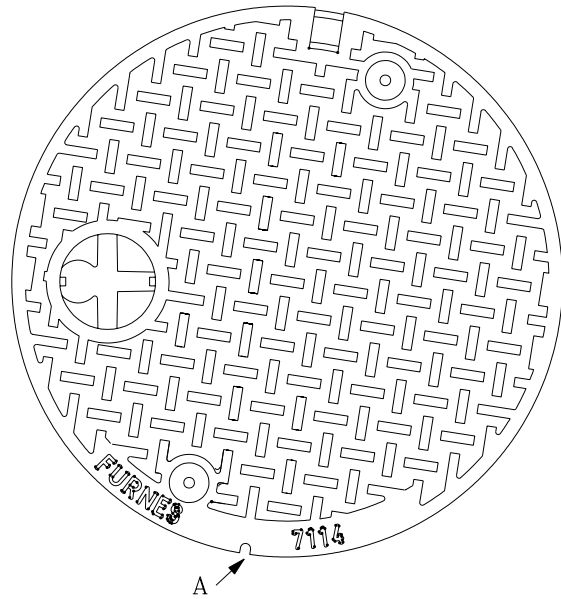


Lokket lagt i ramme 2623
for Ø640/650 kummer

For å sikre lokket helt til rammen, monteres 2 ekstra sikringer, bolt med låseestykke 7113. Før lokket legges ned skrues låsestykket helt ned på bolten. Lokket legges så i rammen og bolten trekkes til. Låsestykket vil da klemme låsearmen mot rammen

Ved åpning skrues bolten helt opp, slå den så ned og lokket åpnes med spettkroken 8113T.

A: Utsparing 12 for plassering av spennstift etter at lokket er fiksert i rammen



LOKK FOR FLYPLASSBELYSNING
TILPASSET GML. BETONGTOPP,
GML. TIERP OG
NS(Ø640/650) RAMMER

Art.nr.: 7114KABETONG / 7114TBETONG

Materiale: Kulegrafittjern

Std. /klasse: EN124 / D400

Vekt: 42kg

Lokket 7114KABETONG har kontaktavskiller og eksentrisk hull for hurtigkobling 7110. Det har 2 låsearmern og leveres med bolt og låseestykke for ekstra sikring. Lokket kan også leveres i tett utførelse 7114TBETONG.

Lokket kan benyttes i gammel svensk betongtopp, gammel Tierp ramme og i NS rammer for Ø640/650 kummer, f.eks. 2623

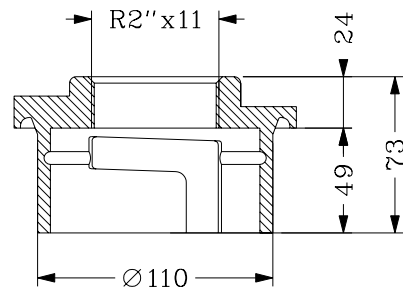
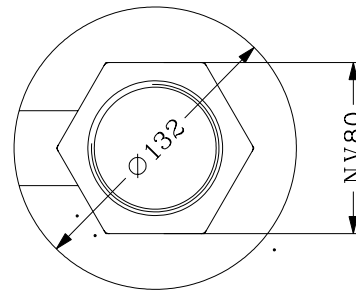
FURNES®

FURNES-HAMJERN SCC as P.b. 4003 N 2306 HAMAR
TLF. 62 54 32 00, FAX. 62 54 32 01
www.furnes-hamjern.no

FURNES PRODUKTDATABLAD



Nøkkel NV80
for hurtigkobling
art. nr. 7112



HURTIGKOBLING FOR KANTBELYSNING

Art.nr.: 7110

Materiale: AL

Std. /klasse:

Vekt: 0,6 kg

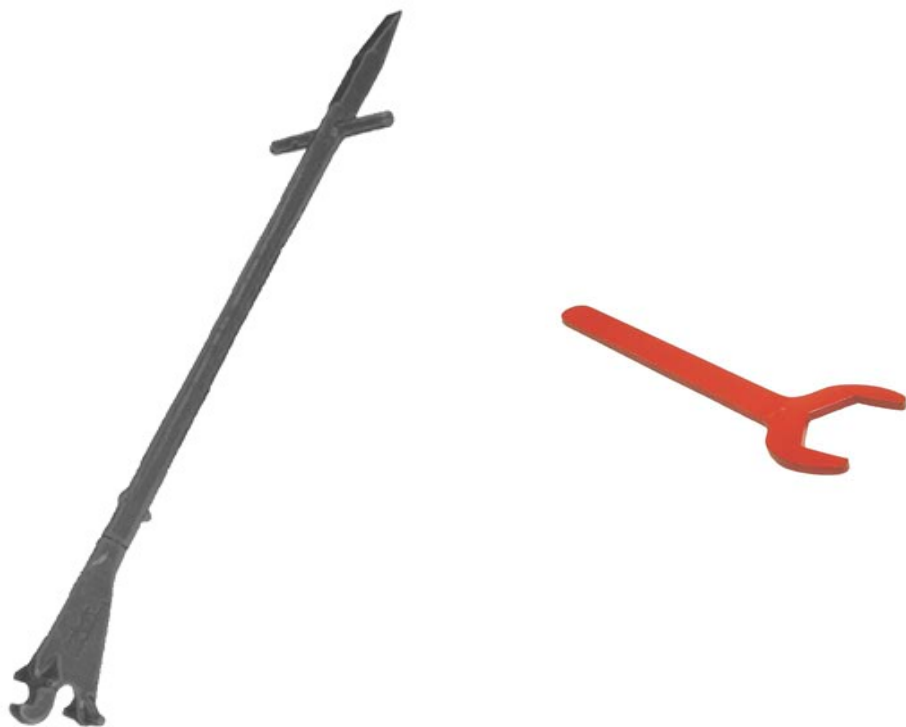
Benyttes sammen med lokk 7102, 7107, 7111 eller 7114.

Benytt nøkkel NV80 art. nr. 7112 til betjening av hurtigkoblingen

FURNES®

FURNES-HAMJERN SCC as P.b. 4003 N 2306 HAMAR
TLF. 62 54 32 00, FAX. 62 54 32 01
www.furnes-hamjern.no

FURNES PRODUKTDATABLAD



| | | |
|---------------|----------------------------|--------------|
| | Spettkrok med T-handtak | Nøkkel NV 80 |
| Art.nr.: | 8113T | 7112 |
| Materiale: | Kulegrafittjern og stål | |
| Std. /klasse: | | |
| Vekt: | 4,5 kg | 1 kg |

FURNES®

FURNES-HAMJERN SCC as P.b. 4003 N 2306 HAMAR
TLF. 62 54 32 00, FAX. 62 54 32 01
www.furnes-hamjern.no

Det tas forbehold om endringer av mål og tekniske spesifikasjoner uten varsel

(Nr.) angir NRF-varekode